



# Стиральная машина

## Руководство пользователя

WD80J\*\*\*\*\*

**SAMSUNG**



# Содержание

---

<b>Меры предосторожности</b>	<b>4</b>
Что вам нужно знать о безопасности	4
Важные значки безопасности	4
Важные меры предосторожности	5
Инструкции для WEEE	15
<b>Установка</b>	<b>16</b>
Состав комплекта	16
Требования к установке	18
Установка шаг за шагом	20
Крышка для винта	26
<b>Прежде всего</b>	<b>27</b>
Начальные настройки	27
Инструкции по стирке белья	28
Инструкции к ящичку для моющих средств	30
<b>Управление</b>	<b>32</b>
Панель управления	32
Простые шаги для начала	33
Только для сушки одежды	34
Обзор программы стирки	35
Настройки	39
<b>Техобслуживание</b>	<b>40</b>
ОЧИСТКА БАРАБАНА ЕСО	40
SMART ЧЕКС	41
ПОЛЬЗОВАНИЕ ПРОЦЕССОМ СУШКИ	42
Освежить	43
Аварийный слив	44
Чистка	45
Размораживание	48
Меры на случай неиспользования в течение длительного периода времени	48



---

<b>Поиск и исправление неисправностей</b>	<b>49</b>
Контрольные точки	49
Информационные коды	54
Описание символов на этикетках одежды	56
Защита окружающей среды	57
Перечень технических характеристик	58
<b>ЭНЕРГЕТИЧЕСКАЯ ЭФФЕКТИВНОСТЬ</b>	<b>59</b>



# Меры предосторожности

Поздравляем с приобретением новой стиральной машины Samsung. В этом Руководстве содержится важная информация, касающаяся установки, использования и обслуживания Вашей машины. Прочитайте данное руководство, чтобы воспользоваться всеми преимуществами и функциями данной стиральной машины.

## Что вам нужно знать о безопасности

Внимательно прочитайте руководство, чтобы безопасно пользоваться многочисленными функциями вашего нового устройства. Храните руководство в надежном месте недалеко от устройства, чтобы обратиться к нему при необходимости. Используйте эту машину только для тех целей, которые описаны в Инструкции по эксплуатации.

Предупреждения и важные инструкции по безопасности в этом Руководстве не охватывают все возможные режимы и ситуации, которые могут иметь место. Пользователь обязан руководствоваться здравым смыслом, быть внимательным и осторожным при установке, обслуживании и эксплуатации стиральной машины.

Поскольку изложенные здесь инструкции по эксплуатации относятся к разным моделям машин, характеристики Вашей стиральной машины могут несколько отличаться от характеристик, приведенных в этом Руководстве, и не все предупредительные знаки могут иметь отношение к Вашей машине. Если у Вас есть какие-либо вопросы или проблемы, свяжитесь с ближайшим к Вам сервисным центром или найдите рекомендации или информацию на сайте [www.samsung.com](http://www.samsung.com).

## Важные значки безопасности

Значки и символы, используемые в данном руководстве пользователя, означают следующее:

### ПРЕДУПРЕЖДЕНИЕ

Неосторожное обращение или несоблюдение мер безопасности может привести к **получению серьезной травмы или летальному исходу**.

### ВНИМАНИЕ

Неосторожное обращение или несоблюдение мер безопасности может привести к **получению незначительной травмы или повреждению имущества**.

### ПРИМЕЧАНИЕ

Указывает, что имеется опасность получения травмы или материального ущерба.



Эти предупреждающие символы приведены здесь, чтобы предотвратить травму.

Пожалуйста, следите за ними внимательно.

Прочитайте этот раздел и храните руководство в надежном месте для дальнейшего использования.

Прежде чем пользоваться этой машиной, прочитайте все инструкции.

Как и при использовании других электроприборов и устройств с подвижными деталями, существует вероятность возникновения опасных ситуаций. Для безопасного использования данного устройства следует ознакомиться с инструкциями по эксплуатации и соблюдать меры предосторожности.

## Важные меры предосторожности

### ПРЕДУПРЕЖДЕНИЕ

**Чтобы исключить опасность возгорания, поражения электрическим током или травмирования людей при пользовании стиральной машиной, соблюдайте все основные меры безопасности, включая следующие:**

Не позволяйте детям (или домашним животным) играть на вашей стиральной машине или внутри её. Дверь стиральной машины трудно открыть изнутри, и дети могут серьезно травмироваться, если окажутся в ловушке внутри машины.

Эта машина не предназначена для использования людьми (включая детей) с пониженными физическими, сенсорными или умственными способностями, или с недостатком опыта и знаний, если они пользуются этой машиной не под наблюдением или не под руководством лица, отвечающего за их безопасность.

Следите за детьми, чтобы быть уверенными в том, что они не играют с машиной.



## Меры предосторожности

---

**Для пользования в Европе:** Это устройство могут использовать дети старше 8 лет и взрослые люди с ограниченными физическими, сенсорными либо умственными способностями или лица, у которых отсутствуют необходимые знания или опыт, если их действия контролируются или если они проинструктированы относительно безопасного использования прибора и осознают возможные риски. Детям не следует играть с устройством. Очистка и обслуживание устройства могут выполняться детьми только под присмотром.

Шнур электропитания в случае его повреждения должен заменять изготовитель машины, его агент по сервисному обслуживанию или другой квалифицированный специалист, чтобы исключить опасность поражения электрическим током.

Эту машину следует располагать так, чтобы обеспечить доступ к шнуру электропитания, кранам водоснабжения и сливным трубам.

Если вентиляционные отверстия устройства находятся снизу, не допускайте, чтобы их закрывал ковер.

Для этой стиральной машины следует пользоваться поставляемыми с нею новыми шлангами, пользоваться старыми шлангами не следует.

### **ВНИМАНИЕ**

Чтобы исключить опасность случайной переустановки автоматического термовыключателя, эту машину не следует подключать ни к сети электропитания через какое-либо внешнее переключающее устройство, например, через таймер, ни к какой-либо другой электросети, которая периодически включается и выключается таким устройством.

Не сушите в сушильном барабане вещей, для чистки которых применялись промышленные химикаты.

Фильтр от волокон следует чистить регулярно.

Не следует допускать накопления волокон на сушильном барабане. (не касается стиральных машин с вентиляцией наружу)



Следует обеспечить вентиляцию, исключаящую поступление в помещение, где работает эта машина, газов от приборов, работающих на других видах топлива, в том числе от приборов с открытым огнём.

Не сушите в сушильном барабане нестиранные вещи.

Вещи, которые загрязнены такими веществами, как растительное масло, ацетон, спирт, бензин, керосин, пятновыводители, скипидар, воск и средства для удаления воска, следует стирать в горячей воде с дополнительным количеством моющего средства перед тем, как сушить их в сушильном барабане.

Такие вещи, как поролон (латексная пена), шапочки для душа, водонепроницаемые ткани, предметы на резиновой основе и одежда или подушки, с поролоновыми прокладками не следует сушить в сушильном барабане.

Смягчителями тканей и аналогичными средствами следует пользоваться в соответствии с инструкциями для смягчителей тканей.

Заключительная часть рабочего цикла сушильного барабана происходит без подогрева (цикл остывания), чтобы обеспечить такую температуру сушки вещей, которая их не испортит.

Вынимайте из карманов все вещи, включая зажигалки и спички.

**ПРЕДУПРЕЖДЕНИЕ:** Никогда не останавливайте сушильный барабан до окончания цикла сушки, если вы не имеете возможности быстро извлечь из него все вещи и расправить их для охлаждения.

Отработанный воздух не должен отводиться в дымоход, предназначенный для отвода паров от приборов, работающих на газе или других видах топлива.

Эту машину следует устанавливать таким образом, чтобы дверца сушильного барабана не была обращена в сторону какой-либо запираемой двери, раздвижной двери или двери на шарнирах, чтобы не возникало препятствий полному открыванию дверцы сушильного барабана.



# Меры предосторожности

**Для пользования в Европе:** Дети менее 3 лет не должны допускаться к машине, если они не находятся под постоянным контролем.

## важные предупреждения при установке

### ПРЕДУПРЕЖДЕНИЕ

Инсталляция этого прибора должна выполняться квалифицированным техником или компанией, оказывающей сервисные услуги.

- Несоблюдение этого требования может привести к удару электротоком, воспламенению, взрыву, проблемам с функционированием изделия или травме.

Данное устройство имеет большой вес, будьте осторожны при его поднятии.

Вставьте шнур питания в настенную розетку переменного тока 220 - 240 В / 50 Гц и используйте эту розетку только для подключения этой машины. Никогда не используйте удлинитель.

- Использование настенной розетки для одновременного подключения других приборов с помощью тройника или удлинением шнура питания может привести к удару электротоком или возгоранию.
- Убедитесь, что напряжение питания, частота и сила тока соответствуют значениям, которые указаны в технических характеристиках изделия. Невыполнение этого требования может привести к удару электротоком или возгоранию. Вилка питания должна надежно держаться в настенной розетке.

Регулярно удаляйте все посторонние вещества, например, пыль или воду, с контактов вилки питания и с контактных поверхностей сухой тканью.

- Вытащите вилку питания и почистите её сухой тканью.
- Невыполнение этого требования может привести к удару электротоком или возгоранию.
- Вставьте сетевую вилку в розетку так, чтобы кабель опускался в сторону пола.  
Если Вы будете вставлять вилку питания в розетку таким образом, что шнур питания будет идти в противоположном направлении, то электрические проводники в шнуре могут повредиться, и это может привести к удару электротоком или возгоранию.

Храните все упаковочные материалы вне доступа детей, так как они могут представлять опасность.

- Ребенок может задохнуться, надев пакет на голову.  
При повреждении устройства, сетевого кабеля или вилки обратитесь в ближайший сервисный центр.

Эта машина должна быть надежно заземлена.

Не заземляйте эту машину через трубу газоснабжения, пластмассовую трубу водопровода или телефонную линию.

- Это может привести к удару электротоком, возгоранию, взрыву или к отказам в работе изделия.
- Никогда не вставляйте шнур питания в розетку, которая не заземлена должным образом. Удостоверьтесь, что заземление соответствует местным и государственным нормам.





Не устанавливайте устройство вблизи нагревательных приборов или горючих материалов.

Не устанавливайте устройство в месте с влажной, насыщенной маслами или пылью атмосферой, либо там, где оно не будет защищено от прямого солнечного света и воды (дождя).

Не устанавливайте устройство в местах с низкой температурой воздуха.

- Замерзание может привести к разрыву труб.

Не устанавливайте эту машину в таких местах, где возможна утечка газа.

- Это может привести к удару электротоком или возгоранию.

Не пользуйтесь электрическим трансформатором.

- Это может привести к удару электротоком или возгоранию.

Не пользуйтесь поврежденной вилкой питания, поврежденным шнуром питания или настенной розеткой с неплотными контактами.

- Это может привести к удару электротоком или возгоранию.

Не тяните за шнур питания и не изгибайте его чрезмерно.

Не скручивайте и не привязывайте шнур питания.

Не вешайте шнур питания на металлические предметы, не кладите какие-либо тяжелые вещи на шнур питания, не помещайте шнур питания между какими-нибудь предметами и не вкладывайте шнур питания в ячейку, расположенную на тыльной стенке машины.

- Это может привести к удару электротоком или возгоранию.

Не тяните за шнур питания, когда вытаскиваете вилку из розетки.

- Вытаскивая вилку из розетки, держитесь за вилку.
- Невыполнение этого требования может привести к удару электротоком или возгоранию.

## Будьте внимательны при установке

### **ВНИМАНИЕ**

Данное устройство следует разместить так, чтобы после установки имелся свободный доступ к сетевой розетке.

- Несоблюдение этого требования может привести к удару электротоком или возгоранию из-за утечки тока.

Установите устройство на твердом и ровном полу, который выдержит его вес.

- В противном случае это может привести к сильной вибрации, шуму, произвольному перемещению или неисправности изделия.



# Меры предосторожности

## Важные предупреждения при использовании

### ПРЕДУПРЕЖДЕНИЕ

В случае затопления немедленно выключите воду и питание и обратитесь в ближайший сервисный центр.

- Не прикасайтесь к вилке питания влажными руками.
- Несоблюдение данного указания может привести к поражению электрическим током.

Если устройство начало издавать странный шум, запах гари или от него исходит дым, немедленно отключите питание и обратитесь в ближайший сервисный центр.

- Невыполнение этого требования может привести к удару электротоком или возгоранию.

В случае утечки газа (например, пропана, сжиженного нефтяного газа и т. д.) немедленно провентилируйте помещение, не прикасаясь к вилке питания. Не прикасайтесь к машине или к шнуру питания.

- Не включайте вентилятор.
- Искра может привести к взрыву или пожару.

Не разрешайте детям играть на стиральной машине или внутри нее. Кроме того, при утилизации устройства снимите рычаг дверцы стиральной машины.

- Дети могут задохнуться, закрывшись внутри устройства.

Перед использованием стиральной машины не забудьте снять упаковочные материалы (губку, пенопласт), прикрепленные к ее дну.

Не стирайте белье, которое было загрязнено бензином, керосином, бензолом, разбавителем для краски, спиртом или другими легковоспламеняющимися и взрывоопасными веществами.

- Это может привести к удару электротоком, возгоранию и взрыву.

Не применяйте силу, открывая дверцу во время работы стиральной машины (во время стирки при высокой температуре/сушки/отжима).

- Вода, вытекающая из стиральной машины, может привести к ожогам или сделать пол скользким. Это может привести к травме.
- Открывание дверцы силой может вызвать поломку машины или привести к травме.

Не кладите руки под стиральную машину во время ее работы.

- Это может привести к травме.

Не прикасайтесь к вилке питания влажными руками.

- Это может привести к удару электротоком.

Во время работы машины не выдергивайте вилку питания, чтобы отключить машину.

- Повторная вставка вилки питания в стенную розетку может вызвать искру и привести к удару электротоком или возгоранию.

Не позволяйте детям или лицам с ограниченными возможностями использовать стиральную машину без наблюдения. Не позволяйте детям залезать на устройство или внутрь него.



- Это может привести к поражению электрическим током, ожогам или травмам.

Не просовывайте руки или металлические объекты под стиральную машину во время ее работы.

- Это может привести к травме.

Не отключайте устройство, выдергивая сетевой кабель. Всегда крепко удерживайте вилку, вынимая ее из розетки.

- Повреждение кабеля может привести к короткому замыканию, возгоранию и/или поражению электрическим током.

Не пытайтесь ремонтировать, разбирать или переделывать машину самостоятельно.

- Не используйте предохранители (медь, стальную проволоку и т. п.), отличные от стандартных.
- При необходимости ремонта или переустановки устройства, обращайтесь в ближайший сервисный центр.
- Несоблюдение этого требования может привести к удару электротоком, возгоранию, поломке машины или к травме.

Если в результате неплотного крепления шланга подачи воды к крану возникло затопление, вытащите сетевую вилку из розетки.

- Невыполнение этого требования может привести к удару электротоком или возгоранию.

Отсоедините вилку питания, если машина не будет использоваться длительное время или если случится гроза с громом и / или молнией.

- Невыполнение этого требования может привести к удару электротоком или возгоранию.

При попадании в устройство посторонних веществ вытащите вилку из розетки и обратитесь в ближайший сервисный центр Samsung.

- Это может привести к удару электротоком или возгоранию.

## Будьте внимательны при использовании

### ВНИМАНИЕ

При загрязнении стиральной машины такими посторонними элементами, как моющие средства, грязь, остатки пищи и т. п., извлеките сетевую вилку из розетки и очистите стиральную машину с помощью влажной мягкой ткани.

- Несоблюдение этого требования может привести к обесцвечиванию, деформации, поломке или ржавчине.

Переднее стекло может разбиться от сильного удара. Будьте осторожны при использовании стиральной машины.

- Разбитое стекло может привести к травмам.

В случае прекращения подачи воды или при повторном подсоединении шланга подачи воды, открывайте кран медленно.



# Меры предосторожности

Открывайте кран медленно, если машиной давно не пользовались.

- Давление воздуха в шланге подачи воды или в водопроводной трубе может привести к повреждению деталей или утечке воды.

При появлении сообщения об ошибке слива во время работы прибора проверьте, нормально ли функционирует слив.

- Если из-за неполадки со сливом произошло затопление, а стиральная машина продолжает работать, возникает опасность поражения электрическим током или возгорания.

Укладывайте бельё в стиральную машину полностью, чтобы оно не зажималось дверью.

- Если бельё зажмётся дверью, то оно может повредиться или может поломаться стиральная машина или появится утечка воды.

Если стиральная машина не используется, отключайте подачу воды.

Убедитесь, что винты соединительного элемента шланга подачи воды надежно затянуты.

- Несоблюдение этого требования может привести к порче имущества или травме.

Следите, чтобы резиновая прокладка и стекло передней дверцы не загрязнялись посторонними веществами (например, мусором, нитками, волосами и т.д.).

- Если в дверь попадет инородное тело или дверь не будет полностью закрыта, это может привести к утечке воды.

Перед тем, как пользоваться машиной, откройте кран и убедитесь, что соединитель шланга подачи воды затянут надежно и что утечка воды, которая была прежде, отсутствует.

- Если винты или соединитель шланга подачи воды затянуты неплотно, то это может привести к утечке воды.

Приобретенное вами устройство предназначено только для домашнего использования.

Использование изделия в предпринимательских целях считается использованием не по назначению.

В таком случае на устройство не распространяется стандартная гарантия Samsung, и Samsung не несет ответственности за неисправности или повреждения, полученные в результате подобного использования.

Не вставляйте на устройство и не помещайте на него различные предметы (например, белье, зажженные свечи, зажженные сигареты, тарелки, химические вещества, металлические предметы и т. п.).

- Это может привести к удару электротоком, возгоранию, поломке машины или травме.

Не распыляйте легкоиспаряющиеся вещества, например, инсектициды, по поверхности машины.

- Они не только наносят вред здоровью человека, но также могут стать причиной поражения электрическим током, возгорания и неисправности изделия.

Не размещайте рядом со стиральной машиной объекты, создающие сильное электромагнитное поле.

- Это может привести к травме из-за сбоя в работе машины.

Во время стирки при высокой температуре или в режиме сушки сливаемая вода имеет высокую температуру.

Не прикасайтесь к воде.



- Это может привести к ожогу или травме.

Не стирайте, не отжимайте и не сушите водонепроницаемые подстилки для сидений, циновки или одежду (\*), если у Вашей машины нет специальной программы для стирки этих вещей.

(\*): Шерстяное постельное белье, дождевики, жилеты для рыбалки, штаны для катания на лыжах, спальные мешки, плотные покрывала, спортивные костюмы, чехлы для велосипедов, мотоциклов и машин и т.п.

- Не стирайте толстые или жесткие коврики, даже если на их этикетке имеется значок стиральной машины. Это может привести к травме, повреждению стиральной машины, стен, пола или одежды из-за чрезмерной вибрации.
- Не стирайте декоративные коврики или коврики для ног на резиновой основе. Резиновая часть коврика может оторваться и прилипнуть к внутренней части барабана, в результате чего возникнут неполадки во время слива воды.

Не включайте стиральную машину, если извлечен дозатор для моющего средства.

- Это может привести к поражению электрическим током или травме в результате утечки воды.

Не касайтесь внутренней поверхности барабана во время или сразу после сушки, так как он горячий.

- Это может привести к ожогам.

Не кладите руки в дозатор для моющего средства.

- Рука может попасть в устройство загрузки моющего средства и вы получите травму.

Не помещайте в стиральную машину никакие предметы, кроме белья (например, обувь, пищевые отходы, животных).

- Из-за сильной вибрации это может привести к поломке стиральной машины или к травме и гибели домашних животных.

Не нажимайте на кнопки такими острыми предметами, как шпильки, ножи, гвозди и т. д.

- Это может привести к удару электротоком или травме.

Не стирайте бельё, загрязненное маслами, кремами или лосьонами, которые обычно продаются в специальных магазинах, где продаются средства по уходу за кожей, или в массажных клиниках.

- Это может привести к деформации резиновой прокладки и утечке воды.

Не оставляйте в барабане металлические предметы, такие как булавки или заколки для волос, или отбеливатели на длительное время.

- Из-за этого барабан может заржаветь.
- Если на поверхности барабана начнет появляться ржавчина, для чистки поверхности используйте нейтральное чистящее средство и губку. Ни в коем случае не пользуйтесь металлической щеткой.

Не используйте непосредственно средства для сухой химической чистки и не стирайте, не ополаскивайте и не отжимайте белье, загрязненное какими-либо средствами сухой химической чистки.

- Это может привести к взрыву или самовозгоранию в результате образования тепла при окислении масла.

Не используйте воду из устройств охлаждения/нагрева воды.

- Это может привести к неисправности стиральной машины.



## Меры предосторожности

---

Не используйте натуральное мыло для рук в стиральной машине.

- Его затвердевание и оседание на внутренних частях стиральной машины может привести к неисправности изделия, обесцвечиванию, появлению ржавчины или неприятного запаха.

Носки и бюстгалтеры помещайте в мешки для стирки и стирайте вместе с остальным бельем.

Не стирайте крупные вещи, например, постельные принадлежности в сетке для стирки.

- Невыполнение этого требования может привести к травме из-за сильных вибраций.

Не пользуйтесь затвердевшими средствами для стирки.

- Их оседание на внутренних частях стиральной машины может привести к утечке воды.

Проверьте, пусты ли карманы одежды, отложенной для стирки.

- Твердые, острые предметы, например, монеты, английские булавки, гвозди, шурупы или камни могут привести к поломке стиральной машины.

Не стирайте белье с большими пряжками, пуговицами или другими металлическими предметами.

Отсортируйте белье по цвету, исходя из его устойчивости к выцветанию, и выберите рекомендуемый режим стирки, температуру воды и дополнительные функции.

- Это может привести к обесцвечиванию или повреждению ткани.

Закрывая дверцу, убедитесь, что вы не прищемите детям пальцы.

- Несоблюдение данного указания может привести к травме.

## Важные предупреждения при очистке

---

### ПРЕДУПРЕЖДЕНИЕ

Не чистите машину, просто обрызгивая ее водой.

Не используйте чистящие средства с сильными кислотами.

Не используйте бензол, растворители или спирт для чистки стиральной машины.

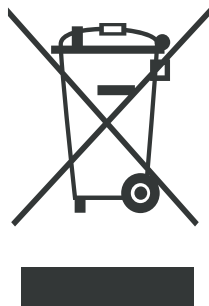
- Это может привести к обесцвечиванию, деформации, повреждению, поражению электрическим током или возгоранию.

Прежде, чем чистить стиральную машину или выполнять её техническое обслуживание, отсоедините машину от питания, вытащив вилку питания из настенной розетки.

- Невыполнение этого требования может привести к удару электротоком или возгоранию.



## Инструкции для WEEE



### Правильная утилизация изделия (Использованное электрическое и электронное оборудование)

(Действительно для стран, использующих систему раздельного сбора отходов)

Наличие данного значка показывает, что изделие и его электронные аксессуары (например, зарядное устройство, гарнитура, кабель USB) по окончании их срока службы нельзя утилизировать вместе с другими бытовыми отходами. Во избежание нанесения вреда окружающей среде и здоровью людей при неконтролируемой утилизации, а также для обеспечения возможности переработки для повторного использования, утилизируйте изделие и его электронные аксессуары отдельно от прочих отходов.

Сведения о месте и способе утилизации изделия в соответствии с нормами природоохранного законодательства можно получить у продавца или в соответствующей государственной организации.

Бизнес-пользователи должны обратиться к своему поставщику и ознакомиться с условиями договора купли-продажи. Запрещается утилизировать изделие и его электронные аксессуары вместе с другими производственными отходами.

Для получения информации об обязательствах компании Samsung по охране окружающей среды, а также о нормативных обязательствах, связанных с определенными продуктами, таких как REACH, посетите веб-сайт:

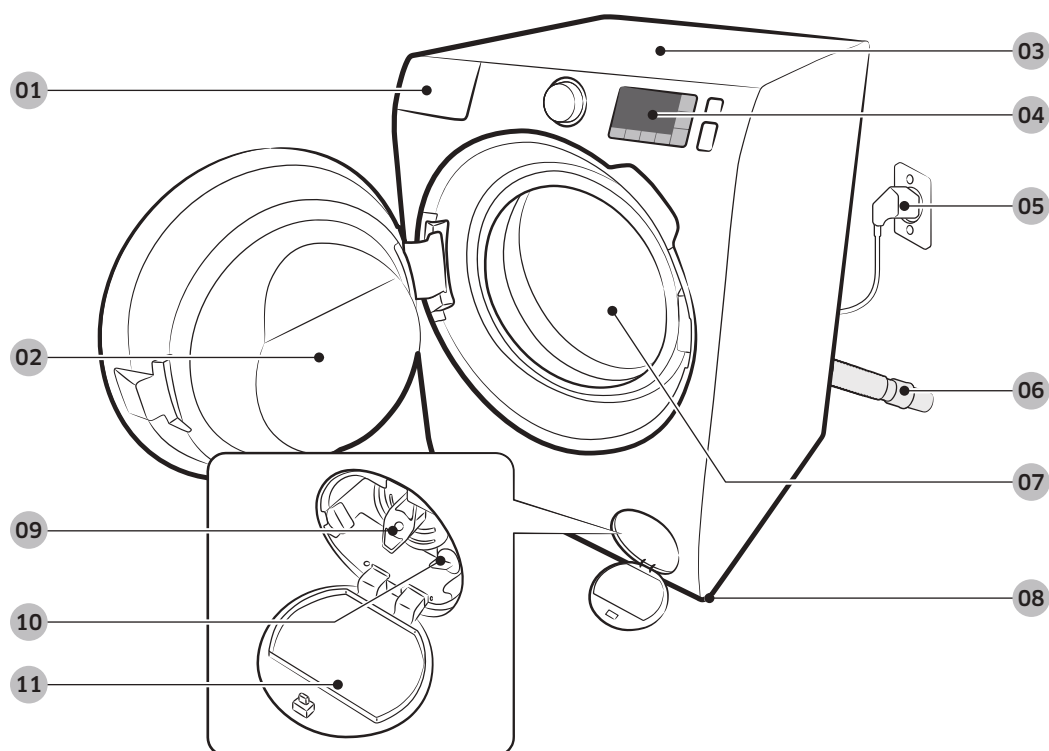
[samsung.com/uk/aboutsamsung/samsungelectronics/corporatecitizenship/data\\_corner.html](https://samsung.com/uk/aboutsamsung/samsungelectronics/corporatecitizenship/data_corner.html)

# Установка

Строго соблюдайте данные инструкции, чтобы обеспечить правильную работу стиральной машины и предотвратить опасность получения травм во время стирки.

## Состав комплекта

Убедитесь в наличии всех деталей комплекта. В случае неполадок стиральной машины или её составляющих свяжитесь с центром поддержки клиентов компании Samsung или продавцом.



- |                                    |                              |                               |
|------------------------------------|------------------------------|-------------------------------|
| <b>01</b> Отсек для моющих средств | <b>02</b> Дверца             | <b>03</b> Рабочая поверхность |
| <b>04</b> Панель управления        | <b>05</b> Вилка питания      | <b>06</b> Сливной шланг       |
| <b>07</b> Барабан                  | <b>08</b> Регулируемые ножки | <b>09</b> Фильтр для мусора   |
| <b>10</b> Трубка аварийного слива  | <b>11</b> Крышка фильтра     |                               |

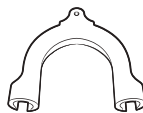




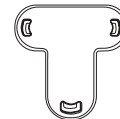
Гаечный ключ



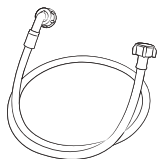
Колпачки для болтовых  
отверстий



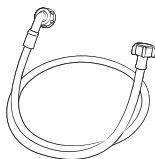
Держатель шланга



Заглушка (в некоторых  
моделях)



Шланг подачи холодной  
воды



Шланг подачи горячей  
воды



Контейнер для жидкого  
моющего средства



Подкладки,  
препятствующие  
скольжению

 **ПРИМЕЧАНИЕ**

- Колпачки для болтовых отверстий : количество заглушек отверстий для болтов зависит от модели (3 – 6).
- Шланг подачи горячей воды: Только у соответствующих моделей.
- Контейнер для жидкого моющего средства: Только у соответствующих моделей.

# Установка

## Требования к установке

### Электрическое питание и заземление

- Требуется предохранитель или автоматический выключатель 220–240 В переменного тока, 50 Гц
  - Использование отдельной ответвленной цепи, обслуживающей только стиральную машину
- В целях безопасности стиральная машина поставляется с трёхконтактной вилкой кабеля питания и с соответствующим заземлением для использования в правильно установленной и заземленной розетке.

Обратитесь за консультацией к квалифицированному электрику или специалисту по техническому обслуживанию, если не уверены, правильно ли выполнено заземление стиральной машины.

Не заменяйте вилку кабеля питания. Если вилка не подходит к розетке, обратитесь к квалифицированному электрику за помощью в установке правильной розетки.

### ПРЕДУПРЕЖДЕНИЕ

- Не пользуйтесь удлинительным проводом.
- Используйте только кабель питания, который поставляется в комплекте со стиральной машиной.
- Никогда не подсоединяйте заземляющий провод к пластиковому водопроводу, газопроводу или трубе горячей воды.
- Некорректно заземлённые проводники могут стать причиной поражения электрическим током или травм.

### Подача воды

Стиральная машина рассчитана на гидравлическое давление в интервале между 50 и 800 кПа. При давлении ниже 50 кПа клапан воды может оказаться не до конца закрытым. Кроме того, для наполнения стиральной машины водой может потребоваться больше времени, что приведет к выключению устройства. Чтобы длины входящих в комплект поставки шлангов было достаточно для подключения стиральной машины к водопроводу, водопроводные краны должны находиться на расстоянии не более 120 см от задней стенки стиральной машины.

Чтобы снизить опасность утечки следует:

- Обеспечить свободный доступ к водопроводным кранам.
- Закрывайте краны, когда стиральная машина не используется.
- Периодически проверяйте наличие утечек через прокладки шланга для подачи воды.

### ВНИМАНИЕ

Перед первым использованием стиральной машины проверьте все места подсоединения шлангов к клапану для воды и водопроводным кранам на наличие утечек.

### Слив

Компания Samsung рекомендует использовать водонапорную трубу высотой 60~90 см. Сливной шланг должен быть подсоединён к сливной трубе с помощью зажима, в то время как сливная труба должна целиком и полностью покрывать сливной шланг.

### Напольное покрытие

Для достижения наилучшей производительности стиральная машина должна быть установлена на твердую поверхность. Деревянные полы, возможно, потребуются укрепить, чтобы снизить уровень вибраций. Ковровые покрытия и плитка с мягкой поверхностью не способствуют снижению вибрации и могут вызвать небольшое перемещение стиральной машины во время отжима.

#### ВНИМАНИЕ

НЕ следует устанавливать стиральную машину на платформу или на неустойчивую поверхность.

### Температура воды

Не устанавливайте стиральную машину в местах, где вода может замерзнуть, так как в клапане для воды, в насосе и/или шлангах устройства всегда остается небольшое количество воды. Замерзшая вода, оставшаяся в соединительных элементах, может привести к повреждению ремней, насоса и других компонентов стиральной машины.

### Установка в нише или в шкафу

Минимальные зазоры для безопасной работы машины:

По бокам	25 мм	Сзади	50 мм
Сверху	25 мм	Спереди	550 мм

Если стиральная и сушильная машины установлены вместе, в передней части ниши или шкафа должно быть свободное пространство не менее 550 мм для обеспечения вентиляции. Если стиральная машина установлена отдельно, то особой вентиляции не требуется.

# Установка

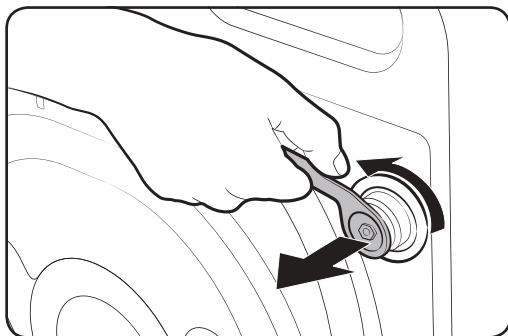
## Установка шаг за шагом

### ШАГ 1 Выбор места

#### Требования к местоположению машины:

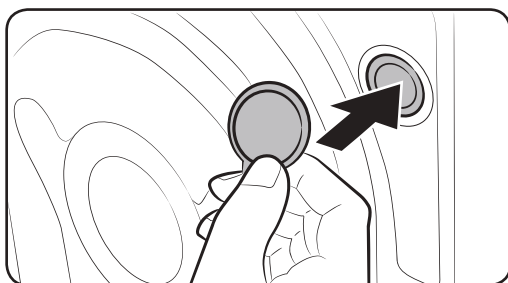
- Наличие твердой, ровной поверхности без коврового покрытия или покрытия, которое может препятствовать вентиляции
- Защищенность от воздействия прямых солнечных лучей
- Достаточный для вентиляции и подсоединения проводов метраж
- Температура окружающей среды всегда находится выше нуля (0 °С)
- Вдали от источников тепла

### ШАГ 2 Удаление транспортировочных болтов



Распакуйте устройства и удалите все транспортировочные болты.

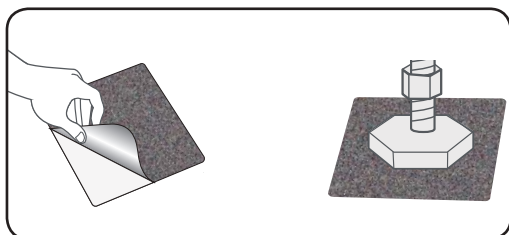
1. С помощью входящего в комплект гаечного ключа ослабьте все транспортировочные болты на задней части машины.
2. Закройте болтовые отверстия с помощью прилагаемых пластмассовых колпачков. Сохраните транспортировочные болты для последующего использования.



#### ПРЕДУПРЕЖДЕНИЕ

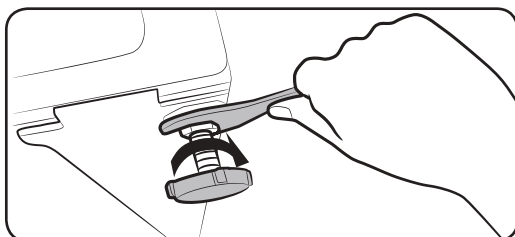
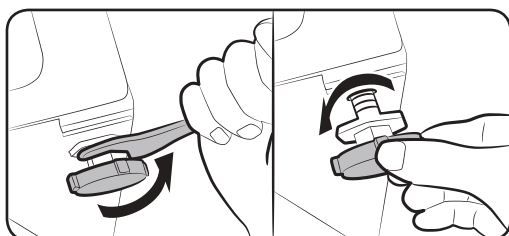
Упаковочные материалы могут быть опасными для детей. Утилизируйте все упаковочные материалы (пластиковые пакеты, пенопласт и т.д.) так, чтобы они не попали в детские руки.

### ШАГ 3 Установка подкладок, препятствующих скольжению



1. Хорошо очистите нижнюю поверхность регулируемых ножек, удалите пыль и масло.
2. Пометьте места расположения регулируемых передних ножек стиральной машины, где следует уложить подкладки, препятствующие скольжению.
3. Закрепите подкладки, препятствующие скольжению, наклоня или перемещая стиральную машину. Когда закрепляете подкладку, снимите с неё пластиковую пленку и прикрепите подкладку клеящей стороной к полу так, чтобы её грубая поверхность была обращена вверх. Вы не должны прикреплять клеящую сторону подкладки к регулируемым ножкам.
4. После установки стиральной машины и подкладок, препятствующих скольжению, снова проверьте, расположены ли регулируемые ножки на одном уровне.

### ШАГ 4 Отрегулируйте высоту ножек

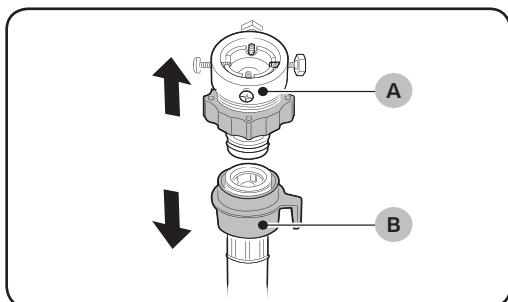


1. Аккуратно переместите стиральную машину в выбранное вами место. Приложение чрезмерной силы может повредить ножки машины.
2. Вручную отрегулируйте высоту ножек и, соответственно, стиральной машины.
3. По окончании регулировки затяните гайки с помощью прилагаемого к стиральной машине гаечного ключа.

# Установка

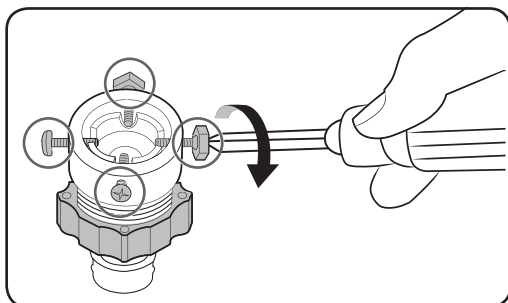
## ШАГ 5 Подсоединение шланга подачи воды к крану.

Установка

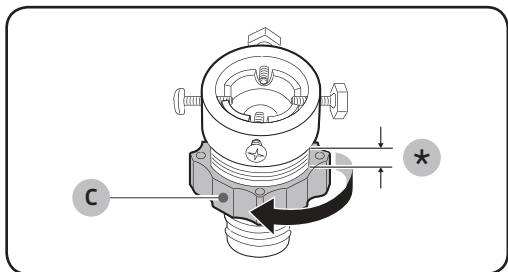


Подсоедините шланг подачи воды к крану.

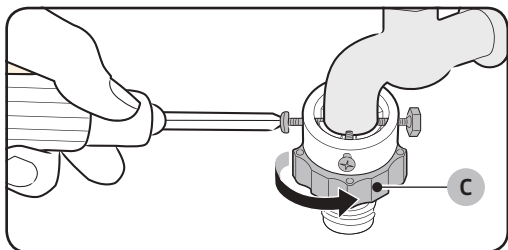
1. Снимите адаптер (А) со шланга подачи воды (В).



2. С помощью крестообразной отвертки ослабьте четыре винта на адаптере.

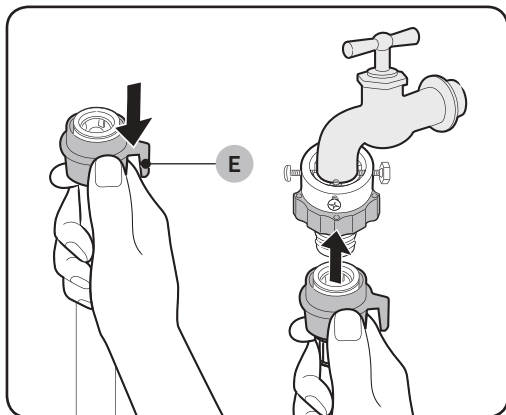


3. Возьмитесь за адаптер и поверните его часть (С) в указанном стрелкой направлении, вывинтив его на 5 мм (\*).

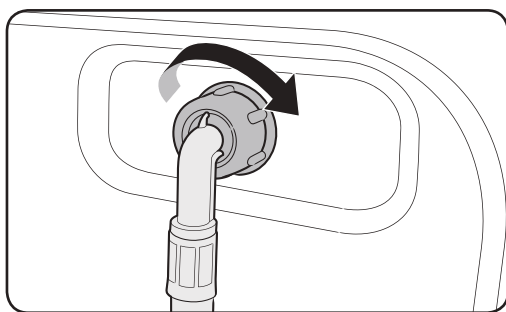


4. Вставьте адаптер в водопроводный кран и затяните винты, поднимая адаптер вверх.

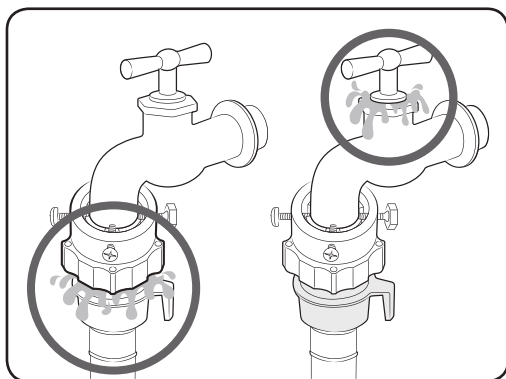
5. Затяните часть (С), повернув её в указанном стрелкой направлении.



- Придерживая часть (E), подсоедините шланг подачи воды к адаптеру. Затем отпустите часть (E). Шланг подсоединяется к адаптеру со щелчком.



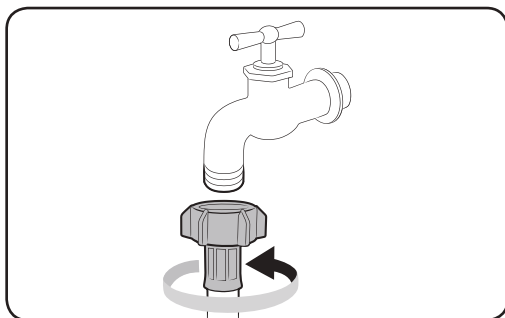
- Подсоедините другой конец шланга подачи воды к впускному клапану, расположенному на задней стенке стиральной машины. Заверните шланг по часовой стрелке до упора.



- Откройте кран и убедитесь в отсутствии утечек вокруг соединения. Если есть протечка воды, повторите вышеуказанные действия.



# Установка



- Если на водопроводном кране имеется резьба, подсоедините шланг подачи воды к крану, как показано на рисунке.

## ПРЕДУПРЕЖДЕНИЕ

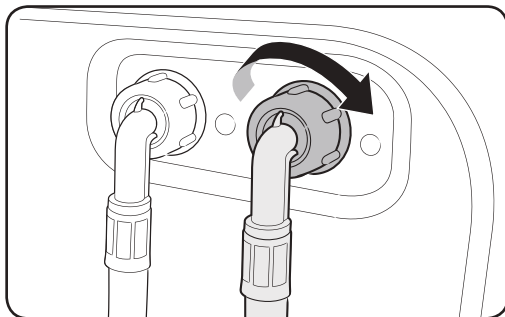
Если обнаружена протечка, не используйте стиральную машину и свяжитесь с ближайшим центром обслуживания клиентов Samsung. В обратном случае это может привести к поражению электрическим током.

## ВНИМАНИЕ

Не растягивайте шланг подачи воды насильно. Если шланг слишком короткий, замените шланг более длинным, выдерживающим высокое давление.

## ПРИМЕЧАНИЕ

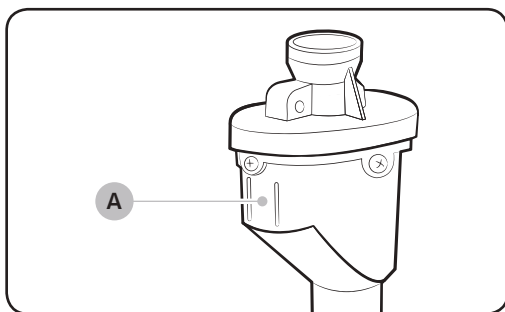
- После подсоединения шланга подачи воды к адаптеру проверьте надежность соединения, потянув шланг вниз.
- Лучше использовать кран стандартного типа. В случае, если кран имеет квадратную форму или слишком большой диаметр, извлеките промежуточное кольцо, прежде чем подсоединять водопроводный кран к адаптеру.



## Для моделей с дополнительной подачей горячей воды:

1. Подсоедините красный конец шланга подачи горячей воды к месту ввода горячей воды на задней стенке стиральной машины.
2. Подсоедините другой конец шланга подачи горячей воды к водопроводному крану с горячей водой.

## Шланг модели Aqua (только у соответствующих моделей)



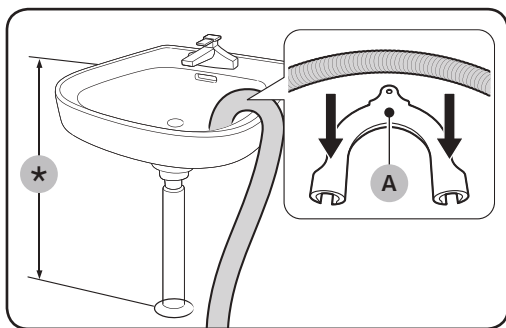
Шланг модели Aqua предупреждает пользователей о возможной утечке воды. При возникновении утечки красная лампочка загорается на центральном индикаторе (A).





## ШАГ 6 Расположение сливного шланга

Сливной шланг можно расположить тремя способами:

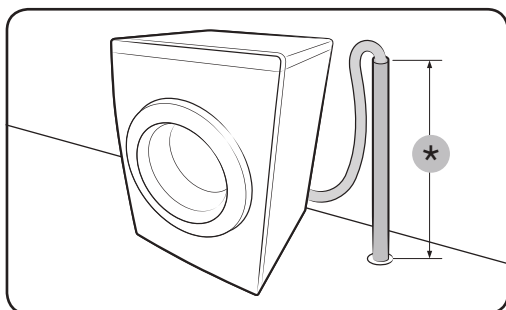


### Через бортик раковины

Сливной шланг должен располагаться на высоте 60 - 90 см (\*) от уровня пола. Чтобы конец сливного шланга был изогнут, используйте имеющийся в комплекте стиральной машины **пластиковый держатель шланга (А)**. Во избежание перемещения сливного шланга закрепите держатель на стене с помощью крючка.

### В сливную трубу раковины

Сливная труба должна располагаться выше сифона слива раковины, чтобы конец шланга находился не ниже 60 см над уровнем пола.



### В сливной трубе

Сливная труба должна быть 60 - 90 см. высотой (\*). Рекомендуется использовать вертикальную трубу высотой 65 см. Убедитесь, что сливной шланг соединяется со стояком под наклоном.

Параметры стояка для слива:

- Минимальный диаметр – 5 см
- Минимальная пропускная способность – 60 л/мин

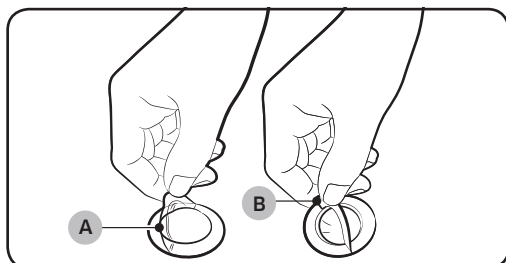
## ШАГ 7 Включение стиральной машины

Подключите шнур питания к сетевой розетке (разрешенной электрической розетке 220–240 В / 50 Гц переменного тока, защищенной с помощью предохранителя или автоматического выключателя). Затем нажмите кнопку **Вкл./Выкл.** для включения стиральной машины.

# Установка

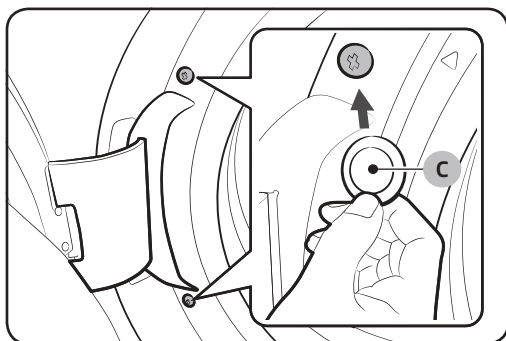
## Крышка для винта

Головку винта дверцы можно закрыть прилагаемой крышкой для винта (x2).



### Чтобы закрыть головку винта

1. Снимите защитную пленку (А) и выньте вкладыш (В) на крышке винта.
2. Положите крышку для винта (С) на головку винта.



### ПРИМЕЧАНИЕ

- Приложенная крышка для винта предназначена только для него.
- Крышка для винта поставляется только с моделями белого цвета.

# Прежде всего

---

## Начальные настройки

---

### Выполните калибровку (рекомендуется)

Калибровка обеспечивает точное определение веса белья стиральной машиной. Перед запуском режима Калибровка убедитесь, что барабан пуст.

1. Выключите стиральную машину.
2. Нажмите клавишу **Вкл./Выкл.**, одновременно удерживая нажатыми клавиши **Температура и Отсрочка**. Стиральная машина включится и на дисплее появится “Сб”.
3. Нажмите клавишу **Старт/Пауза**, чтобы запустить режим калибровки.
4. Барабан будет вращаться по часовой стрелке и против часовой стрелки примерно 3 минуты.
5. Когда процесс калибровки завершится, на дисплее высветится “End” (Конец), и стиральная машина автоматически выключится.
6. Теперь стиральная машина готова к использованию.

# Прежде всего

## Инструкции по стирке белья

### ШАГ 1 Сортировка

#### Рассортируйте бельё по следующим параметрам:

- Ярлык с инструкцией по уходу: Рассортируйте белье на изделия из хлопка, смешанных тканей, синтетики, шелка, шерсти и вискозы.
- Цвет: отделите белые вещи от цветных.
- Размер: Одновременная стирка предметов одежды разных размеров улучшает результат работы стиральной машины.
- Чувствительность: Стирайте изделия из деликатных тканей отдельно, используя цикл стирки "Лёгкая Глажка" для новых изделий из шерсти, штор и шелковых изделий. Сверьтесь с символами на этикетках вещей, предназначенных для стирки.

#### ПРИМЕЧАНИЕ

Перед стиркой всегда проверяйте особенности ухода за тканью в соответствии с символами на этикетке и сортируйте бельё в соответствии с указаниями.

### ШАГ 2 Проверка карманов

#### Освобождайте все карманы стираемой одежды

- Металлические элементы одежды, такие как монеты, заколки или пряжки, могут повредить как другие предметы одежды, так и сам бак.

#### Одежду с пуговицами и вышивкой следует выворачивать наизнанку

- Если во время стирки молнии брюк и курток открыты, они могут повредить барабан. Молнии должны быть закрыты и закреплены с помощью шнурка.
- Одежда с длинными завязками может запутаться с другими элементами одежды. Перед началом стирки убедитесь в том, что завязки закреплены.

### ШАГ 3 Использование сетчатых мешочков

- Бюстгалтеры (пригодные к машинной стирке) следует стирать в специальных мешочках. Металлические детали бюстгалтеров могут прорваться и повредить бельё.
- Маленькие и легкие предметы одежды, например, носки, перчатки, чулки и носовые платки, могут защемиться дверцей. Поэтому тоже помещайте их в сетчатые мешочки для стирки белья из тонкой ткани.
- При стирке постельного белья в наволочки и пододеяльники могут попасть другие вещи. Это может привести к образованию комка белья и стать причиной сильной вибрации и смещению стиральной машины, что в свою очередь может привести к травме.

### ШАГ 4 Предварительная стирка (в случае необходимости)

Выберите режим Предварительная стирка для выбора режима стирки сильно загрязненного белья. Не пользуйтесь режимом Предварительная стирка, если моющее средство добавляется в барабан вручную.

## ШАГ 5 Определение объема загрузки

Не перегружайте стиральную машину. В противном случае результаты стирки будут неудовлетворительными. Для определения объема загрузки в соответствии с типом белья см. стр. 35.

### ПРИМЕЧАНИЕ

При стирке постельного белья или постельных покрывал продолжительность стирки может увеличиваться, а скорость вращения барабана может снижаться. Для постельного белья или постельных покрывал рекомендуется ограничить максимальную скорость цикла отжима 800 оборотов в минуту, а загрузку весом 2,0 кг.

### ВНИМАНИЕ

Если белье загружено неравномерно и на дисплее загорается индикация "Ub", перераспределите его внутри барабана. Неравномерная загрузка может привести к снижению производительности при отжиме.

## ШАГ 6 - Применение подходящего моющего средства

Тип моющих средств для стирки должен соответствовать типу ткани (хлопок, синтетика, деликатные ткани, шерсть), ее цвету, температуре стирки и степени загрязнения. Всегда используйте моющие средства с низким пенообразованием, разработанные для автоматических стиральных машин.

### ПРИМЕЧАНИЕ

- Следуйте рекомендациям изготовителя моющих средств, основываясь на объеме белья, степени загрязнения и жесткости используемой воды. Если уровень жесткости воды вам неизвестен, обратитесь за консультацией к местным органам управления гидроресурсами.

- Не используйте легко затвердевающие и легко застывающие средства для стирки. Они могут не раствориться в процессе стирки, остаться в машине по завершении цикла полоскания и перекрыть отверстие слив воды.

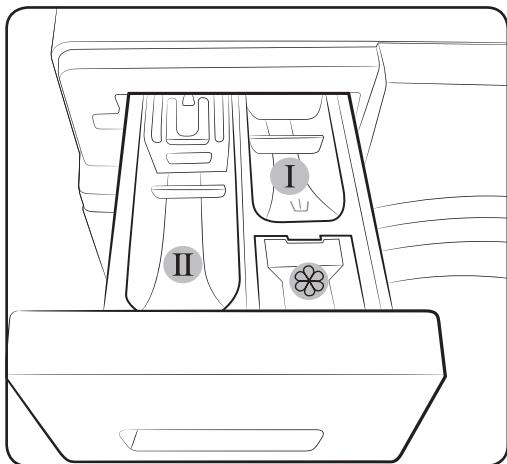
### ВНИМАНИЕ

При стирке шерстяных изделий в режиме Шерсть, пользуйтесь только нейтральным жидким моющим средством. Применение порошковых моющих средств в сочетании с программой стирки шерстяных изделий может привести к осадку этих средств на белье и порче его окраски.

# Прежде всего

## Инструкции к ящичку для моющих средств

Стиральная машина оснащена дозатором с тремя отсеками: левый отсек предназначен для основного режима стирки, передний справа — для кондиционера, а задний справа — для предварительного режима стирки.

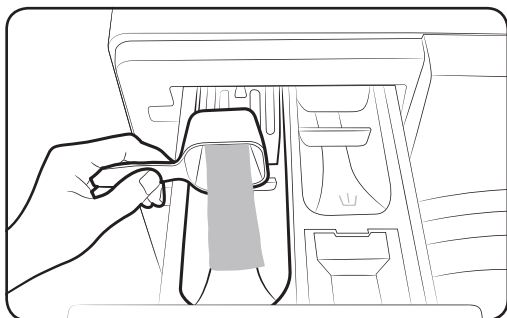


- 01 **I** Отсек моющего средства для предварительной стирки
- 02 **II** Отсек для моющих средств, используемых в ходе основного цикла стирки:стиральные порошки, смягчители воды, средства для предварительного замачивания, отбеливатели и пятновыводители
- 03 **III** Отсек для кондиционера

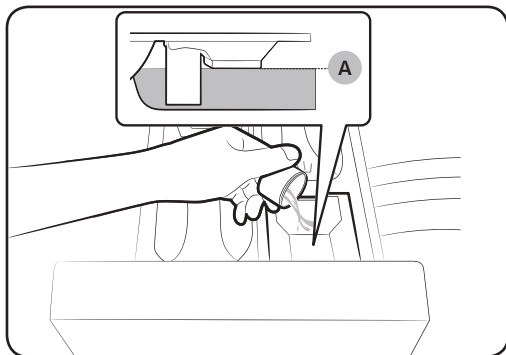
### ⚠ ВНИМАНИЕ


- НЕ открывайте ящичек для моющих средств во время работы машины.
- НЕ используйте следующие типы средств для стирки:
  - Средства для стирки в таблетках и капсулах
  - Средства для стирки шаровидного и сетевидного типов
- Для предотвращения блокировки отсека, концентрированные или густые моющие и смягчающие средства перед загрузкой в отсек следует разбавлять небольшим количеством воды.

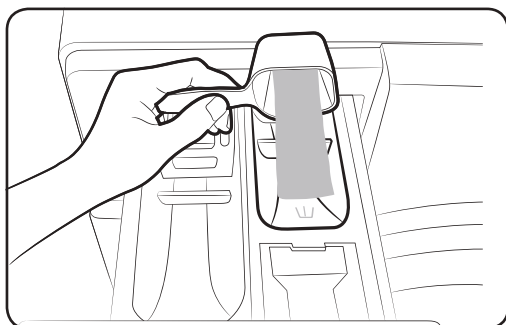
Выдвижной ящичек для моющих средств расположен в верхнем левом углу стиральной машины.



1. Откройте ящичек для моющих средств.
2. Поместите необходимое количество моющего средства в левое отделение **II**.  
Как пользоваться жидким моющим средством, указано ниже в разделе "Дозатор жидких моющих средств (только у соответствующих моделей)".



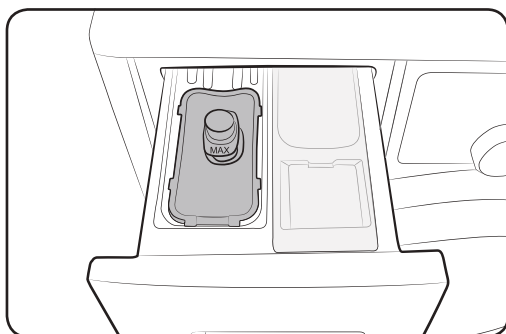
- Поместите необходимое количество смягчителя для тканей в переднее правое отделение , если требуется.  
Не наполняйте отделение выше нанесенной в нём линии **max line (макс. уровень) (A)**.



- При выборе варианта Предварительная стирка, кладите соответствующее количество моющего средства в заднее правое отделение **I**.
- Задвиньте лоток для моющего средства, чтобы закрыть его.

Прежде всего

#### Дозатор жидких моющих средств (только у соответствующих моделей)



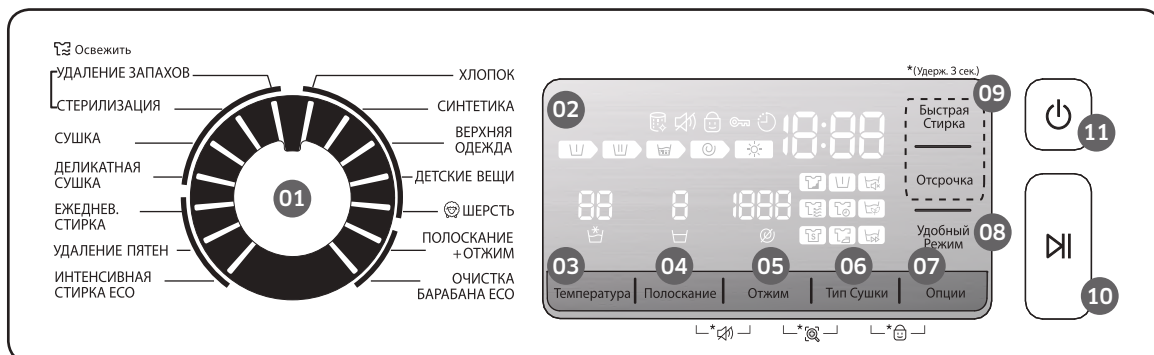
Если вы хотите использовать жидкое моющее средство, поместите поставляемый в комплекте дозатор жидких моющих веществ (A) в отсек для моющих средств, используемых в ходе **основного цикла стирки II**.  
Залейте в дозатор соответствующий объём моющего средства. Не заполняйте отсек поверх линии максимально возможного уровня, указанной на внутренней стенке дозатора.


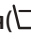

#### **ВНИМАНИЕ**

Извлекайте **контейнер для жидкого моющего средства** при использовании стирального порошка.

# Управление

## Панель управления

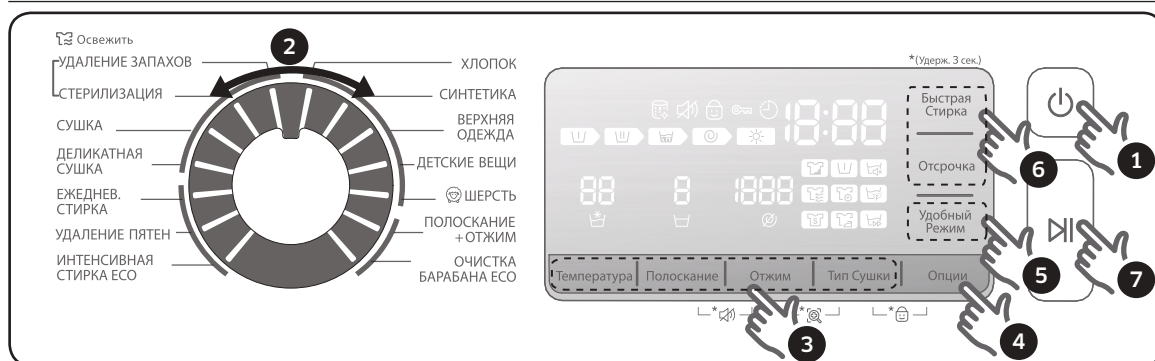


<b>01</b> Переключатель циклов	Для выбора программы стирки выставьте переключатель в соответствующую позицию.
<b>02</b> Область дисплея	Дисплей показывает информацию о текущем рабочем цикле и время, оставшееся до его завершения, или сообщает информационный код возникшей проблемы.
<b>03</b> Температура	Эта кнопка используется для изменения температуры воды при заданной программе стирки. Варианты температуры: (Холодная вода:  , 20°C, 30°C, 40°C, 60°C и 95°C).
<b>04</b> Полоскание	Эта кнопка используется для изменения количества циклов полоскания при заданной программе стирки. Максимальное количество циклов полоскания - 5.
<b>05</b> Отжим	Эта кнопка используется для изменения скорости вращения барабана при заданной программе стирки. <ul style="list-style-type: none"> <li><b>Задержка полоскания</b> (): Последний цикл полоскания откладывается, а бельё остаётся в воде. Перед извлечением белья должен быть выполнен цикл слива или отжима.</li> <li><b>Без отжима</b> (): По завершении последнего цикла слива отжим становится невозможным.</li> <li><b>Только Отжим:</b> Выбрать ПОЛОСКАНИЕ+ОТЖИМ. Нажмите Полоскание и выберите 0 полосканий, что соответствует только отжиму.</li> </ul>
<b>06</b> Тип Сушки	Нажмите эту кнопку, чтобы выбрать нужный вариант сушки.
<b>07</b> Опции	Нажмите, чтобы выбрать один из следующих режимов стирки: Интенсивная, Предварительная стирка. Нажмите еще раз, чтобы отменить выбор.
<b>08</b> Удобный Режим	Нажмите для вызова экрана с произвольными параметрами. Возможны 3 варианта произвольных параметров; вместе с тем, одновременное использование двух вариантов невозможно.



<b>09</b> Частые варианты	К двум частым вариантам отдельно предоставляется простой доступ. Для включения/выключения нужного режима нажмите соответствующую кнопку.
<b>10</b> Старт/Пауза	Пуск и остановка операции.
<b>11</b> Вкл./Выкл.	Включает/выключает стиральную машину.

## Простые шаги для начала



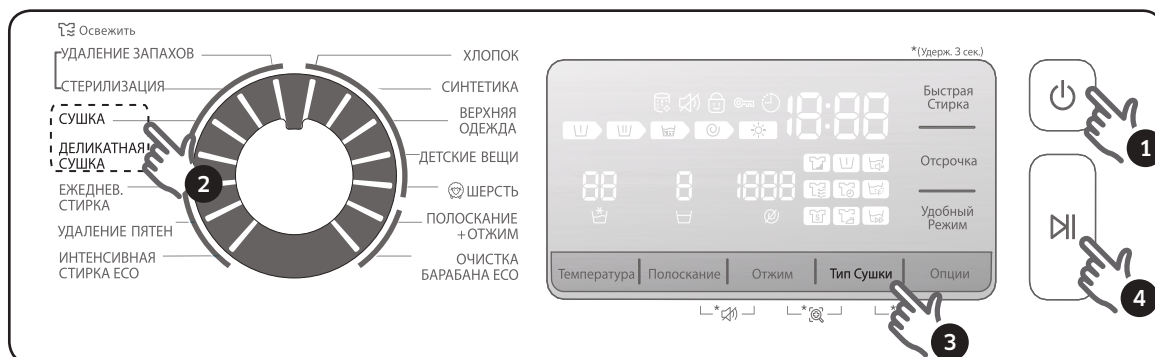
1. Включите стиральную машину нажатием на кнопку **Вкл./Выкл.**
2. Для выбора программы стирки выставьте **переключатель программ** в соответствующую позицию.
3. В случае необходимости отрегулируйте параметры программы стирки (Температура, Полоскание, Отжим и Тип Сушки).
4. Для добавления параметра нажимайте на кнопку **Опции** раз за разом, пока значок соответствующего параметра не высветиться на дисплее.
5. Для выбора желаемого режима нажимайте на кнопку **Удобный Режим** раз за разом, пока значок соответствующего режима не высветиться на дисплее.
6. Для добавления произвольного параметра нажмите на соответствующую кнопку (**Быстрая Стирка**, и **Отсрочка**).
7. Нажмите кнопку **Старт/Пауза**.

### Меняет программу стирки в процессе работы

1. Для остановки операции нажмите кнопку **Старт/Пауза**.
2. Выберите другую программу стирки.
3. Нажмите на кнопку **Старт/Пауза** ещё раз, чтобы начать новую программу стирки.

# Управление

## Только для сушки одежды



**Вы можете просто сушить вашу одежду или сушить выстиранную одежду, если выполните следующие операции.**

1. Нажмите кнопку электропитания на стиральной машине.
2. Выберите нужный вам цикл сушки переключателем Переключатель циклов.
3. Нажмите кнопку Тип Сушки, чтобы выбрать соответствующий режим сушки.
4. Нажмите кнопку Старт/Пауза, чтобы начать сушку.

## Обзор программы стирки





### Стандартные программы стирки




Программа стирки	Описание и максимальная загрузка (кг)	
ХЛОПОК	<ul style="list-style-type: none"><li>Для стирки хлопчатобумажных тканей, постельного белья, скатертей и салфеток, нижнего белья, полотенец или рубашек. Время стирки и количество циклов полоскания устанавливаются автоматически, в соответствии с загрузкой.</li></ul>	Макс.
СИНТЕТИКА	<ul style="list-style-type: none"><li>Блузки или сорочки, изготовленные из полиэфира (диолен, тревира), полиамида (перлон, нейлон) или аналогичного состава.</li></ul>	Макс.
ВЕРХНЯЯ ОДЕЖДА	<ul style="list-style-type: none"><li>Для верхней одежды, лыжных и спортивных костюмов, выполненных из функциональных материалов, таких как спандекс, стретч и микрофибра.</li></ul>	2
ДЕТСКИЕ ВЕЩИ	<ul style="list-style-type: none"><li>Стирка при высокой температуре и дополнительные циклы полоскания исключают присутствие следов любых стиральных порошков.</li></ul>	4
ШЕРСТЬ	<ul style="list-style-type: none"><li>Режим для пригодных к машинной стирке шерстяных изделий (общий вес загрузки - не более 2,0 кг.).</li><li>В целях предотвращения усадки и изменения формы шерстяных волокон стирка шерсти осуществляется спокойным покачиванием наполненного водой барабана.</li><li>Рекомендуется использовать нейтральный стиральный порошок.</li></ul>	2
ПОЛОСКАНИЕ + ОТЖИМ	<ul style="list-style-type: none"><li>Режим с дополнительным, кондиционированным циклом полоскания.</li></ul>	-
ОЧИСТКА БАРАБАНА ECO	<ul style="list-style-type: none"><li>Очистка барабана от загрязнений и бактерий.</li><li>Запускать раз в 40 стирок. Никаких моющих средств или отбеливателей не требуется.</li><li>Убедитесь, что барабан пуст.</li><li>Не используйте никаких чистящих средств для чистки барабана.</li></ul>	-

# Управление




Программа стирки	Описание и максимальная загрузка (кг)	
Освежить	<ul style="list-style-type: none"> <li>Этот режим используется для устранения неприятных запахов. Поворотом переключателя Выбор цикла можно выбрать любой из следующих режимов работы.(УДАЛЕНИЕ ЗАПАХОВ &gt; СТЕРИЛИЗАЦИЯ)</li> <li><b>УДАЛЕНИЕ ЗАПАХОВ</b> - Уменьшает неприятные запахи от стирки.</li> <li><b>СТЕРИЛИЗАЦИЯ</b> - Дезодорирует и стерилизует бельё под мощным воздействием стирающего воздуха, нагретым до высокой температуры.</li> </ul>	1
СУШКА	<ul style="list-style-type: none"> <li>Используйте для сушки вещей из хлопка, нижнего и постельного белья.</li> </ul>	4
ДЕЛИКАТНАЯ СУШКА	<ul style="list-style-type: none"> <li>Используйте для сушки одежды, чувствительной к повышенной температуре. Этот режим защищает волокна одежды, выполняя её сушку при низких температурах.</li> </ul>	3
ЕЖЕДНЕВ. СТИРКА	<ul style="list-style-type: none"> <li>Используется для таких ежедневно используемых вещей, как нижнее белье и рубашки.</li> </ul>	4
УДАЛЕНИЕ ПЯТЕН	<ul style="list-style-type: none"> <li>Функция цикла замачивания белья для эффективного удаления пятен. Во время цикла замачивания вращение барабана прекращается. Это не означает отказ системы.</li> </ul>	4
ИНТЕНСИВНАЯ СТИРКА ECO	<ul style="list-style-type: none"> <li>Низкотемпературный режим Eco Bubble снижает энергозатратность процесса стирки.</li> </ul>	4

## Опции

Опция		Описание
	Предв.стирка	<ul style="list-style-type: none"> <li>Включение режима предварительной стирки перед основным стиральным циклом.</li> </ul>
	Интенсивная	<ul style="list-style-type: none"> <li>Для сильно загрязнённого белья. Каждый цикл длится дольше обычного.</li> </ul>
	Полная сушка	<ul style="list-style-type: none"> <li>Пользуйтесь этим вариантом для сушки вещей из плотных тканей, например, джинсов, вельветовой одежды и полотенец.</li> </ul>
	Глажение	<ul style="list-style-type: none"> <li>Пользуйтесь этим вариантом, чтобы закончить цикл сушки при достижении влажности, идеальной для лёгкой глажки.</li> </ul>

Опция		Описание
	Продолжительность сушки	<ul style="list-style-type: none"> <li>Пользуйтесь этим вариантом, когда вам нужно высушить бельё в течение заданного промежутка времени с учётом вида ткани, количества и влажности белья.</li> </ul>
	Для хранения	<ul style="list-style-type: none"> <li>Пользуйтесь этим вариантом для сушки белья из хлопка, нижнего и постельного белья.</li> </ul>
	Отсрочка	<ul style="list-style-type: none"> <li>Время, оставшееся до завершения выбранной программы стирки, указано на дисплее.</li> </ul>

### Удобный Режим

Режим		Описание
	Быстрая стирка	<ul style="list-style-type: none"> <li>Изменяет настройки таким образом, чтобы снизить общую длительность программы.</li> <li>Рекомендуемая загрузка белья для быстрой стирки в режиме ХЛОПОК — менее 4,0 кг.</li> </ul>
	Эко стирка	<ul style="list-style-type: none"> <li>Изменяет настройки таким образом, чтобы снизить общую энергозатратность программы.</li> </ul>
	Тихая стирка	<ul style="list-style-type: none"> <li>Изменяет настройки таким образом, чтобы снизить уровень шума работы машины и ослабить вибрацию при отжиге.</li> </ul>

# Управление

## Отсрочка

Можно запрограммировать стиральную машину так, чтобы она автоматически закончила стирку позже, выбрав время отсрочки на 1 - 19 часов (с шагом в 1 час). Отображаемое на дисплее время обозначает время окончания стирки

1. Выберите программу стирки. В случае необходимости отрегулируйте параметры программы стирки.
2. Повторно нажимайте кнопку Отсрочка до тех пор, пока не установите нужное вам время завершения стирки.
3. Нажмите кнопку **Старт/Пауза**.  
Включится соответствующий индикатор с отсчетом времени.
4. Для отмены варианта Отсрочка перезапустите стиральную машину, нажав кнопку **ВКЛ./ВЫКЛ.**

### Пример использования

Вы хотите, чтобы двухчасовой процесс стирки завершился через 3 часа. Для этого вам нужно к текущему процессу стирки добавить опцию Отсрочка, установив её на 3 часа, и нажать кнопку **Старт/Пауза** на 2:00 часа дня. Что при этом произойдет? Стиральная машина начнёт стирку в 3:00 часа дня и закончит её в 5:00 часов дня. Ниже приведен график времени для этого примера.



## Настройки

### Замок от детей

Для предотвращения несчастных случаев с детьми кнопкой Замок от детей блокируются все кнопки. Но следует помнить, что кнопка Замок от детей активирована до тех пор, пока вы не нажмёте кнопку **Старт/Пауза**. Но перед нажатием на эту кнопку вы можете изменять настройки, нажимая другие кнопки.

- Кнопка Замок от детей блокирует все кнопки за исключением кнопки **ВКЛ./ВЫКЛ.**
- Если необходимо включить или выключить функцию “Замок от детей”, одновременно нажмите кнопки **Тип Сушки** и **Опции** на 3 секунды. (В состоянии блокировки вы можете открывать дверцу или пользоваться кнопками. Однако, как только стиральная машина начнет работу, функция Замок от детей будет активирована)

### ПРИМЕЧАНИЕ

Чтобы добавить моющее средство или бельё в барабан, или изменить установки процесса стирки при включённой функции Замок от детей, следует сначала остановить или отключить функцию Замок от детей.

### Включение/Выключение звуковой сигнализации

Вы можете включать или выключать кнопку звука, зуммера или аварийной сигнализации. После перезагрузки машины ваши установки останутся в силе.

- Чтобы отключить звук, удерживайте кнопки **Полоскание** и **Отжим** одновременно нажатыми в течение 3 секунд. Включится индикатор [icon].
- Чтобы включить звук, нажмите их и снова удерживайте в течение 3 секунд.

# Техобслуживание

Поддерживайте чистоту стиральной машины во избежание снижения производительности и для продления её жизненного цикла.

## ОЧИСТКА БАРАБАНА ЕСО

Регулярно очищайте барабан от бактерий с помощью этой команды.

1. Включите стиральную машину нажатием на кнопку **Вкл./Выкл.**
2. Поверните **Переключатель циклов** и выберите **ОЧИСТКА БАРАБАНА ЕСО**.
3. Нажмите кнопку **Старт/Пауза**.



### ПРИМЕЧАНИЕ

Температура воды в цикле **ОЧИСТКА БАРАБАНА ЕСО** устанавливается на 70°C и её невозможно изменить.



### ВНИМАНИЕ

Не используйте никаких чистящих средств для чистки барабана. Химические осадки в барабане ухудшают работу стиральной машины.

### Напоминание об **ОЧИСТКА БАРАБАНА ЕСО**

- Через каждые 40 стирок на главном экране отображается напоминание о необходимости выполнить **ОЧИСТКА БАРАБАНА ЕСО**.  
Рекомендуется регулярно проводить **ОЧИСТКА БАРАБАНА ЕСО**.
- После того как напоминание об Очистке барабана появится в первый раз, его можно будет проигнорировать 6 раз подряд. Начиная с 7-й стирки это напоминание больше не появится. Однако оно вновь появляется на 40-й стирке.



---

## SMART CHECK

---

Для работы с этой функцией вам сначала потребуется скачать приложение Samsung Smart Washer с сайта Play Store или Apple Store и установить его на мобильном устройстве с работающим фотоаппаратом.

Функция Smart Check оптимизирована для:  
серий смартфонов Galaxy и iPhone (только у соответствующих моделей).

1. Чтобы войти в режим Smart Check, нажмите и 3 секунды удерживайте кнопки **Отжим** и **Тип Сушки**.
2. Если возникает какая-либо проблема, то стиральная машина запускает процесс самодиагностики и отображает информационный код.
3. Запустите приложение **Samsung Smart Washer** на мобильном устройстве и прикоснитесь к команде **Smart Check**.
4. Расположите мобильное устройство вблизи дисплея стиральной машины таким образом, что мобильное устройство и стиральная машина были обращены друг к другу. Благодаря этому, информационный код будет автоматически распознаваться прикладной программой.
5. Если информационный код распознается правильно, приложение предоставляет подробную информацию о проблеме и о том, какие меры нужно принять.

### ПРИМЕЧАНИЕ




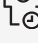
- Функция Smart Check может называться по-разному на разных языках.
- Если дисплей стиральной машины отражает свет, приложению может не удастся распознать код ошибки.
- Если приложению раз за разом не удаётся распознать код ошибки в режиме Smart Check, введите этот код вручную на экран приложения.

# Техобслуживание

## ПОЛЬЗОВАНИЕ ПРОЦЕССОМ СУШКИ

Все варианты сушки за исключением варианта Продолжительность сушки определяют вес белья, чтобы отобразить на экране более точное время сушки и для более эффективной сушки белья.

Посмотрите нижеприведенную таблицу, чтобы выбрать подходящий вариант сушки с учётом типа и количества белья, а также влаги, которую вы хотите удалить.

Режим	Вариант сушки	Использование	Грузоподъемность (кг)	
			Сушка	Деликатная Сушка
Автоматическая Сушка	 Для хранения	Пользуйтесь этим вариантом для сушки белья из хлопка, нижнего и постельного белья.	5 кг	3 кг
	 Полная сушка	Пользуйтесь этим вариантом для сушки вещей из плотных тканей, например, джинсов, вельветовой одежды и полотенец.	5 кг	3 кг
	 Глажение	Пользуйтесь этим вариантом, чтобы закончить цикл сушки при достижении влажности, идеальной для лёгкой глажки.	5 кг	3 кг
Руководство по сушке	 Продолжительность сушки	Пользуйтесь этим вариантом, когда вам нужно высушить бельё в течение заданного промежутка времени с учётом вида ткани, количества и влажности белья.	30 ~ 270 мин. (интервал 30 минут).	30 ~ 270 мин. (интервал 30 минут).

### ПРИМЕЧАНИЕ

- Результаты сушки могут различаться в зависимости от выбранного цикла стирки и типа/количества белья.
- Если выбраны циклы стирки и сушки, то автоматически устанавливается такая скорость отжима, которая обеспечивает наивысшую эффективность сушки.
- В случае, если вы хотите высушить бельё после ручной стирки, поверните селектор цикла, чтобы выбрать отжим, а затем выберите опцию сушки для наилучшей эффективности.
- После завершения сушки на мембране может оставаться пыль от сухой поверхности одежды вследствие эффекта разглаживания, предотвращающего складки. Эта пыль смывается при следующей стирке. Кроме того, вы можете легко удалять её влажным полотенцем или тканью.

### ВНИМАНИЕ

- Не пользуйтесь функцией сушки после применения отбеливающего вещества с хлором в цикле стирки или сушки белья. В противном случае бельё может изменить цвет и его ткань может быть испорчена.
- Не пользуйтесь функцией сушки для сушки одежды с меховой подкладкой или изготовленной из акрилового материала. Это может ухудшить процесс сушки.
- Не касайтесь внутренних поверхностей барабана или стиральной машины в процессе или сразу после сушки, так как они могут быть горячими. Это может привести к ожогам.

## Освежить

Функция Освежить освежает одежду с помощью уникальной разработанной компанией Samsung технологии чистки одежды воздухом без применения воды.

Обратитесь к нижеприведенной таблице, касающейся использования и продолжительности каждого цикла Освежить.

Цикл	Использование	Продолжительность цикла
УДАЛЕНИЕ ЗАПАХОВ	Пользуйтесь этим циклом для удаления из белья неприятных запахов.	29 мин
СТЕРИЛИЗАЦИЯ	Пользуйтесь этим циклом для удаления из белья неприятных запахов и бактерий.	59 мин

### ПРИМЕЧАНИЕ

- Для циклов Освежить рекомендуется максимальная загрузка 1 кг или менее (одна или две вещи). Если вы перегрузите барабан, то эффективность циклов Удаление запахов или Стерилизация может снизиться.
- При пользовании циклом Освежить вы можете класть в бельё листок с ароматизатором, чтобы придать белью приятный аромат.

### ВНИМАНИЕ

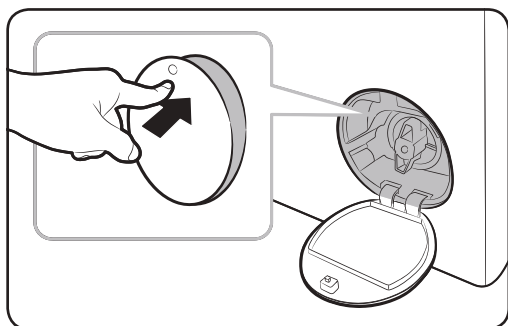
Не используйте цикл Освежить для таких вещей, как:

- Чувствительная к нагреванию кожаная одежда, мех норки, меховая одежда, шелк и т. д.
- Нижнее белье с кружевами, маленькие подушки и отделки на одежде могут повредиться.
- Кнопки, пришитые к одежде, могут поломаться.
- Сильно крахмаленная одежда может деформироваться.
- Жесткие постельные принадлежности
- Электрические одеяла, пушистые или слишком большие одеяла
- Подушки с латексом

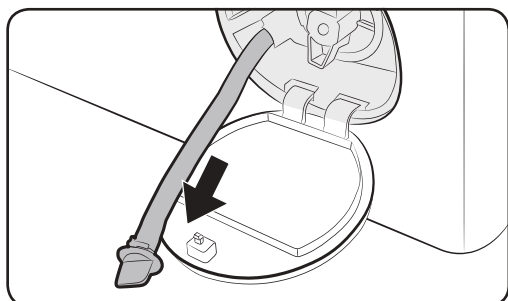
# Техобслуживание

## Аварийный слив

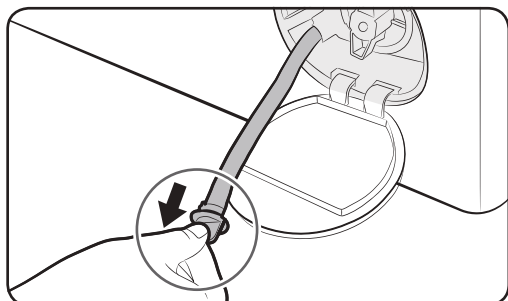
В случае отключения электроэнергии выпустите всю воду из барабана, перед тем как предпринимать дальнейшие действия.



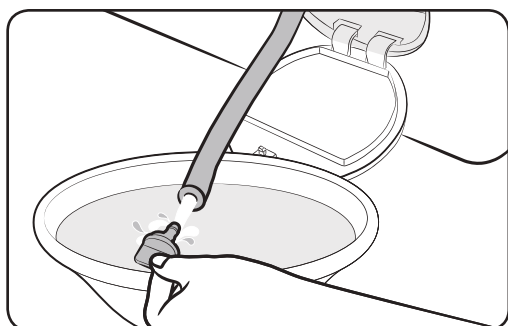
1. Отключите электрический шнур стиральной машины от розетки электропитания.
2. Чтобы открыть крышку фильтра, аккуратно нажмите на её верх.



3. Аккуратно вытяните трубку аварийного слива.



4. Возьмитесь за конец сливного шланга и откройте его заглушку.



5. Подождите пока вода сольётся в контейнер.
6. Закройте заглушку трубки и вставьте обратно саму сливную трубку.
7. Закройте крышку фильтра.

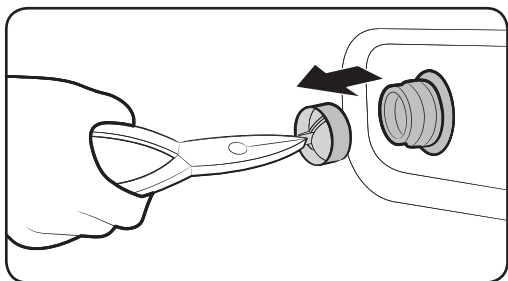
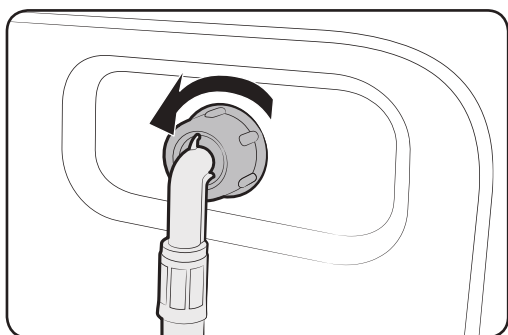
## Чистка

### Поверхность стиральной машины

Используйте мягкую ткань в сочетании с неабразивными бытовыми чистящими средствами. Избегайте попадания воды на поверхность стиральной машины.

### Сетка фильтра

Очищайте сетчатые фильтры водяного шланга раз или два в году.



1. Выключите стиральную машину и отключите электрический шнур от розетки электропитания.
2. Закройте водопроводный кран.
3. Ослабьте и отсоедините шланг подачи воды, закрепленный на задней стенке стиральной машины. Для предотвращения выливания воды закройте шланг тряпкой.
4. С помощью пассатижей осторожно извлеките сетчатый фильтр из входного отверстия клапана.
5. Опустите сетчатый фильтр в воду вместе с резьбовым соединением.
6. Как следует просушите сетчатый фильтр, не подвергая его прямому воздействию солнечных лучей.
7. Верните сетчатый фильтр в шланг подачи воды и придайте шлангу изначальное положение.
8. Откройте водопроводный кран.

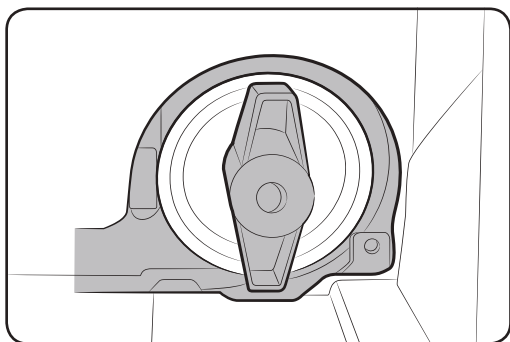
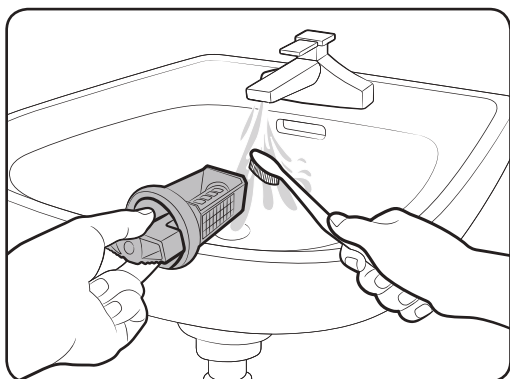
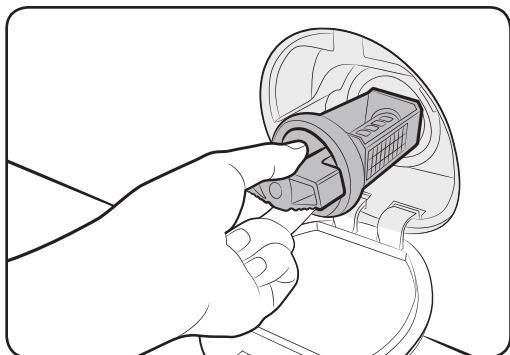
### ПРИМЕЧАНИЕ

Если сетчатый фильтр засорится, на экране появится код ошибки "4C".

# Техобслуживание

## Фильтр для мусора

Для предотвращения засорения фильтра для мусора рекомендуется очищать его 5-6 раз в год. Засорившийся фильтр для мусора может снизить эффективность пузырьковой технологии.



1. Выключите стиральную машину и отключите электрический шнур от розетки электропитания.
2. Слейте оставшуюся в барабане воду - см. "Аварийный слив" на 44-й странице.
3. Откройте крышку фильтра с помощью монетки или ключа.
4. Поверните заглушку фильтра для мусора в левую сторону и слейте оставшуюся в барабане воду.
5. Удалите фильтра для мусора.
6. С помощью мягких кисточек очистите фильтр для мусора. Убедитесь, что лопасти сливного насоса, расположенные внутри фильтра, не засорены.
7. Верните фильтр для мусора на место и поверните его заглушку в правую сторону.

### ПРИМЕЧАНИЕ

- Чтобы открыть крышку фильтра безопасности, нажмите на неё и поверните её в направлении против часовой стрелки. Колпачок снабжён пружиной, облегчающей его открытие.
- Чтобы закрыть крышку фильтра безопасности, просто поверните её в направлении часовой стрелки. Пружина издаёт дребезжащий звук - это соответствует норме.

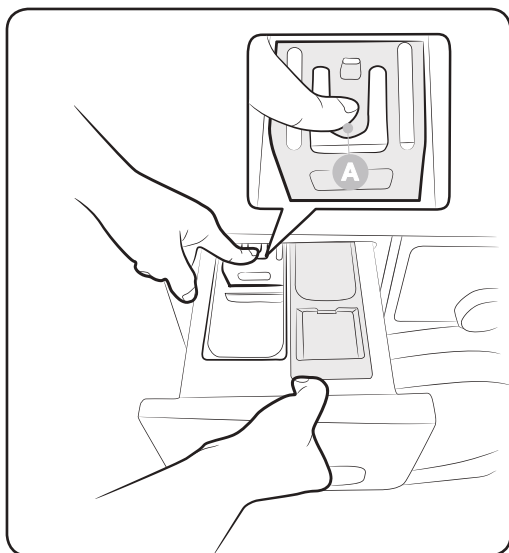
### ПРИМЕЧАНИЕ

Если фильтр для мусора засорится, на экране появится код ошибки "5C".

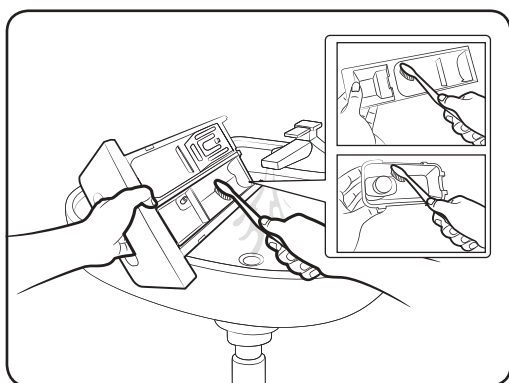
## **ВНИМАНИЕ**

- После очистки фильтра убедитесь, что его крышка фильтра как следует закрыта. Иначе это может привести к утечке.
- После очистки фильтра убедитесь, что он сидит на своём месте. В противном случае следует опасаться утечки или возникновения неисправности.

## **Отсек для моющих средств**

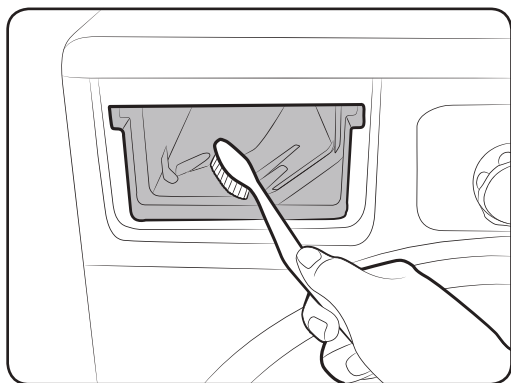


1. Нажмите **освобождающий рычаг (A)**, расположенный внутри ящичка для моющих средств, и извлеките ящичек.
2. Извлеките из ящичка **освобождающий рычаг и дозатор жидких моющих средств**.



3. Промойте ящичек и его компоненты под проточной водой и протрите их мягкой щёткой.

# Техобслуживание



4. Очистите нишу для ящичка мягкой щёткой.
5. Снова вставьте в ящичек **освобождающий рычаг** и **дозатор жидких моющих средств**.
6. Закройте ящичек движением внутрь.

## ПРИМЕЧАНИЕ

Для удаления остатков моющего средства запустите программу **ПОЛОСКАНИЕ+ОТЖИМ** при пустом барабане.

## Размораживание

В случае падения температуры ниже нуля (0 °С.) стиральная машина может промёрзнуть.

1. Выключите стиральную машину и отключите электрический шнур от розетки электропитания.
2. Поливайте теплой водой водопроводный кран, к которому подсоединен шланг подачи воды, чтобы можно было отсоединить шланг.
3. Отсоедините шланг подачи воды и положите его в теплую воду.
4. Налейте теплую воду в барабан и оставьте ее там на 10 минут.
5. Заново подсоедините шланг подачи воды к крану.

## ПРИМЕЧАНИЕ

Если это не помогло, повторяйте вышеуказанные шаги до тех пор, пока стиральная машина не заработает исправно.

## Меры на случай неиспользования в течение длительного периода времени

Не оставляйте стиральную машину без использования в течение длительного периода времени.

В этом случае слейте воду из стиральной машины и отключите электрический шнур от розетки электропитания.

1. Поверните **переключатель режимов** и выберите **ПОЛОСКАНИЕ+ОТЖИМ**.
2. Опорожните барабан и нажмите кнопку **Старт/Пауза**.
3. Когда программа стирки подойдет к концу, закройте водонапорный кран и отсоедините шланг подачи воды.
4. Выключите стиральную машину и отключите электрический шнур от розетки электропитания.
5. Откройте дверцу, чтобы воздух мог свободно проникать в барабан.



# Поиск и исправление неисправностей

## Контрольные точки

При возникновении неполадок в работе стиральной машины в первую очередь ознакомьтесь с информацией представленной в данной таблице и попытайтесь использовать предложенное в ней решение проблемы.

Проблема	Решение
Машина не запускается.	<ul style="list-style-type: none"><li>• Убедитесь, что стиральная машина подключена к розетке электропитания.</li><li>• Убедитесь, что дверца закрыта должным образом.</li><li>• Проверьте, открыты ли водопроводные краны.</li><li>• Проверьте, нажали ли вы или коснулись кнопки Старт/Пауза, чтобы запустить стиральную машину.</li><li>• Проверьте, не активирована ли функция Замок от детей.</li><li>• Прежде, чем стиральная машина начнёт наполняться водой, она издаст несколько щелкающих звуков, чтобы проверить, что дверца закрыта на замок, и выполнить быстрый дренаж.</li><li>• Проверьте предохранитель или повторно включите автоматический выключатель.</li></ul>
Плохой напор воды или совсем нет подачи воды.	<ul style="list-style-type: none"><li>• Полностью откройте кран подачи воды.</li><li>• Убедитесь, что дверца закрыта должным образом.</li><li>• Убедитесь, что шланг подачи воды не замерз.</li><li>• Убедитесь, что шланг подачи воды не перегнулся или не засорен.</li><li>• Убедитесь, что давление воды достаточное.</li><li>• Очистите фильтр шланга подачи воды.</li><li>• Откройте и закройте дверцу, а затем нажмите или коснитесь кнопки Старт/Пауза.</li></ul>
После завершения стирки моющее средство остается в ящичке для моющих средств.	<ul style="list-style-type: none"><li>• Убедитесь, что стиральная машина работает при достаточном напоре воды.</li><li>• Убедитесь, что средство для стирки добавлено в центр отсека.</li><li>• Убедитесь в том, крышка полоскания вставлена правильно.</li><li>• При использовании гранулированных моющих средств следите за тем, чтобы переключатель моющего средства находился в верхнем положении.</li><li>• Снимите крышку полоскания и почистите выдвижной ящичек для моющих средств.</li></ul>

# Поиск и исправление неисправностей

Проблема	Решение
Чрезмерные вибрации или шум.	<ul style="list-style-type: none"><li>• Убедитесь, что стиральная машина установлена на ровном, твердом и нескользком полу.</li><li>• Если пол неровный, используйте для регулировки высоты стиральной машины выравнивающие ножки.</li><li>• Убедитесь, что удалены транспортировочные болты.</li><li>• Убедитесь, что стиральная машина не соприкасается ни с какими другими предметами.</li><li>• Убедитесь, что белье загружено равномерно.</li><li>• Двигатель может издавать шум при нормальной работе.</li><li>• Спецодежда и одежда с металлическими украшениями может издавать шум в процессе их стирки. Это нормально.</li><li>• Такие металлические предметы, как монеты, могут создавать шум. После стирки удаляйте эти предметы из барабана или корпуса фильтра.</li></ul>
Не сливайте их с водой и/или не оставляйте для отжима.	<ul style="list-style-type: none"><li>• Следите за тем, чтобы сливной шланг был выпрямленным на всем протяжении до дренажной системы. Если у вас ухудшился слив, позвоните в сервисную службу.</li><li>• Убедитесь, что фильтр для мусора не засорен.</li><li>• Проверьте предохранитель или повторно включите автоматический выключатель.</li><li>• Закройте дверцу и нажмите или коснитесь кнопки Старт/Пауза. Для вашей безопасности стиральная машина не будет стирать или отжимать, если дверца не закрыта.</li><li>• Убедитесь, что сливной шланг не замёрз и не засорён.</li><li>• Убедитесь, что дренажная система, к которой подсоединен сливной шланг, не засорена.</li><li>• Если стиральная машина не обеспечена электропитанием достаточной мощности, у неё временно не будет работать слив или отжим.</li><li>• Как только стиральная машина получит электропитание достаточной мощности, она станет работать в нормальном режиме.</li></ul>

Проблема	Решение
Не открывается дверца.	<ul style="list-style-type: none"> <li>• Чтобы остановить стиральную машину, нажмите или коснитесь кнопки Старт/Пауза.</li> <li>• Дверца остается заблокированной при нагревании стиральной машины в цикле Стерилизация.</li> <li>• Чтобы отключить механизм блокировки дверцы, может потребоваться несколько минут.</li> <li>• Дверца не будет открываться, пока не истекут 3 минуты после остановки стиральной машина или после отключения электропитания.</li> <li>• Следите за тем, чтобы из барабана сливалась вся вода.</li> <li>• Дверца не откроется, если в барабане осталась вода. Слейте воду из барабана и откройте дверцу вручную.</li> <li>• Убедитесь, что лампочка дверного замка выключена. Лампочка замка дверцы выключается после дренажа стиральной машины.</li> </ul>
Чрезмерное пенообразование.	<ul style="list-style-type: none"> <li>• Убедитесь, что настройки Автоматическая подача моющих средств и Автоматическая подача смягчителя заданы правильно.</li> <li>• Убедитесь, что при необходимости вы пользуетесь рекомендованными моющими средствами.</li> <li>• Используйте высокоэффективные моющие средства, чтобы исключить образование лишней пены.</li> <li>• Уменьшайте количество моющих средств при стирке в мягкой воде, а также при малых нагрузках или при стирке слабо загрязненных вещей.</li> <li>• Низкоэффективные моющие средства не рекомендуются.</li> </ul>
Не вносите дополнительные моющие средства.	<ul style="list-style-type: none"> <li>• Убедитесь, что оставшееся количество моющего средства и смягчителя не превышает допустимый предел.</li> <li>• Убедитесь, что функция Автоматическое дозирование активируется, если правильно указаны параметры Жесткость воды и Концентрация.</li> </ul>

# Поиск и исправление неисправностей

Проблема	Решение
Останавливается.	<ul style="list-style-type: none"><li>• Вставьте вилку шнура электропитания в действующую розетку электросети.</li><li>• Проверьте предохранитель или повторно включите автоматический выключатель.</li><li>• Закройте дверцу и нажмите или коснитесь кнопки Старт/Пауза, чтобы запустить стиральную машину.</li><li>• Для вашей безопасности стиральная машина не будет стирать или отжимать, если дверца не закрыта.</li><li>• Прежде, чем стиральная машина начнёт наполняться водой, она издаст несколько щелкающих звуков, чтобы проверить, что дверца закрыта на замок, и выполнить быстрый дренаж.</li><li>• В этом цикле работы может быть пауза или период замачивания белья. Подождите немного и стиральная машина начнёт стирку.</li><li>• Убедитесь, что сетчатый фильтр шланга подачи воды в водопроводном кране не засорён. Периодически очищайте фильтр.</li><li>• Если стиральная машина не обеспечена электропитанием достаточной мощности, у неё временно не будет работать слив или отжим. Как только стиральная машина получит электропитание достаточной мощности, она станет работать в нормальном режиме.</li></ul>
Заполняется водой с неподходящей температурой.	<ul style="list-style-type: none"><li>• Откройте полностью оба крана.</li><li>• Убедитесь, что выбрана должная температура.</li><li>• Убедитесь, что шланги подсоединены к соответствующим отводам. Линии подачи воды.</li><li>• Убедитесь, что водонагреватель настроен на нагрев подаваемой воды до температуры не менее 120°F (49°C). Кроме того, проверьте мощность и скорость восстановления водонагревателя.</li><li>• Отсоедините шланги и очистите сетчатый фильтр. Сетчатый фильтр может быть засорен.</li><li>• В процессе наполнения стиральной машины водой температура воды в машине может меняться, так как система автоматического управления температурой регулирует температуру поступающей воды. Это нормально.</li><li>• Во время заполнения стиральной машины водой вы можете заметить, что только горячая и / или только холодная вода поступает через дозатор, когда выбирается температура холодной или горячей воды.</li><li>• Это нормальная работа функции автоматического регулирования температуры, если стиральная машина определяет температуру воды.</li></ul>


Проблема	Решение
Постиранные вещи в конце цикла стирки находятся во влажном состоянии.	<ul style="list-style-type: none"> <li>Используйте Высокую или Сверхвысокую скорость для отжима.</li> <li>Пользуйтесь высокоэффективными моющими средствами для уменьшения количества пены.</li> <li>Слишком мала загрузка. Малые загрузки (одна или две вещи), могут оказаться несбалансированными и не полностью отжатыми.</li> <li>Убедитесь, что сливной шланг не перекручен и не засорен.</li> </ul>
Имеет место утечка воды.	<ul style="list-style-type: none"> <li>Убедитесь, что дверца закрыта должным образом.</li> <li>Убедитесь, что все соединения шлангов герметичны.</li> <li>Убедитесь, что конец сливного шланга правильно вставлен и прикреплен к дренажной системе.</li> <li>Избегайте перегрузки стиральной машины.</li> <li>Используйте высокоэффективные моющие средства, чтобы исключить образование лишней пены.</li> </ul>
Чувствуется запах.	<ul style="list-style-type: none"> <li>В углублениях собирается избыток пены и это может создавать неприятные запахи.</li> <li>Периодически включайте циклы чистки для дезинфекции. (Стерилизация или Самоочистка+)</li> <li>Очищайте уплотнение дверцы (диафрагму).</li> <li>После завершения цикла стирки давайте возможность высохнуть интерьеру стиральной машины.</li> </ul>
Не видно пузырьков (касается только моделей Bubbleshot).	<ul style="list-style-type: none"> <li>Пузырьки могут прятаться при чрезмерной загрузке.</li> <li>При стирке сильно загрязненного белья пузырьки могут не генерироваться.</li> </ul>
Не работает доступ Wi-Fi (только для моделей с Wi-Fi).	<ul style="list-style-type: none"> <li>Проверьте, правильно ли выполнено в вашем доме подключение к Интернету.</li> <li>Убедитесь, что маршрутизатор включается и работает нормально.</li> <li>Проверьте, установили ли вы последнюю версию программы Smart Control App.</li> </ul>



Если проблему устранить не удастся, обратитесь в местный центр по обслуживанию клиентов Samsung.

# Поиск и исправление неисправностей

## Информационные коды

Если наблюдается сбой в работе стиральной машины, на дисплее может отображаться информационный код. Посмотрите информацию в данной таблице и попытайтесь использовать предложенное решение проблемы.

Проблема	Решение
4C	<b>Не поступает вода.</b> <ul style="list-style-type: none"><li>• Проверьте, открыты ли водопроводные краны.</li><li>• Проверьте, не засорились ли водяные шланги.</li><li>• Проверьте, не заморожены ли водопроводные краны.</li><li>• Проверьте, работает ли стиральная машина при достаточном напоре воды.</li><li>• Проверьте, правильно ли подключены краны холодной и горячей воды.</li><li>• Очищайте сетчатый фильтр, если он засорился.</li></ul>  Если на стиральной машине отображается код "4C", то это означает, что выполняется слив продолжительностью 3 минуты. В течение этого времени кнопка Вкл./Выкл. не действует.
4C2	<ul style="list-style-type: none"><li>• Убедитесь, что шланг подачи холодной воды надежно подключен к крану холодной воды. Если он подсоединен к крану горячей воды, то в некоторых циклах стирка может выполняться неправильно.</li></ul>
5C	<b>Не сливается вода.</b> <ul style="list-style-type: none"><li>• Убедитесь, что сливной шланг не замёрз и не засорён.</li><li>• Убедитесь, что сливной шланг расположен правильно с учётом типа подключения.</li><li>• Очищайте фильтр от мусора, если он засорён.</li><li>• Следите за тем, чтобы сливной шланг был выпрямленным на всем протяжении до дренажной системы.</li><li>• Если информационный код не исчезает, обратитесь в сервисный центр.</li></ul>
dC	<b>Суправляете стиральной машиной с открытой дверцей.</b> <ul style="list-style-type: none"><li>• Убедитесь, что дверца закрыта должным образом.</li><li>• Убедитесь в том, что белье не защемилось дверцей.</li></ul>
HC	<b>Проблема с управлением температурой воды (управление нагревателем)</b> <ul style="list-style-type: none"><li>• Если информационный код не исчезает, обратитесь в сервисный центр.</li></ul>
OC	<b>Перепополнение воды.</b> <ul style="list-style-type: none"><li>• Перезапускайте после отжима.</li><li>• Если информационный код с дисплея не исчезает, обратитесь в местный сервисный центр компании Samsung.</li></ul>






Проблема	Решение
LC,LC1	<p><b>Проверьте сливной шланг.</b></p> <ul style="list-style-type: none"> <li>Убедитесь, что конец сливного шланга находится на полу.</li> <li>Убедитесь, что сливной шланг не засорен.</li> <li>Если информационный код не исчезает, обратитесь в сервисный центр.</li> </ul> <p> Если на стиральной машине отображается код "LC,LC1", то это означает, что выполняется слив продолжительностью 3 минуты. В течение этого времени кнопка Вкл./Выкл. не действует.</p>
Ub	<p><b>Не работает отжим.</b></p> <ul style="list-style-type: none"> <li>Убедитесь, что белье разложено равномерно.</li> <li>Убедитесь, что стиральная машина стоит на ровной, устойчивой поверхности.</li> <li>Перераспределите белье. Если нужно постирать только один предмет одежды, например, махровый халата или джинсы, результат заключительного отжима может быть неудовлетворительным, а на дисплее появится сообщение о необходимости повторного отжима "Ub".</li> </ul>
3C	<p><b>Проверьте, работает ли двигатель.</b></p> <ul style="list-style-type: none"> <li>Попробуйте запустить цикл повторно.</li> <li>Если эта проблема сохраняется, обратитесь в сервисный центр.</li> </ul>
UC	<p><b>Проблема с электронным управлением (Проверьте, не повышенное ли напряжение в электросети)</b></p> <ul style="list-style-type: none"> <li>Проверьте РСВ (Блок управления) и подключение проводов.</li> <li>Проверьте, правильно ли подведено питание.</li> <li>Если информационный код не исчезает, обратитесь в сервисный центр.</li> </ul>
	<p><b>Обнаружено, что напряжение низкое</b></p> <ul style="list-style-type: none"> <li>Проверьте, вставлен ли шнур питания в розетку.</li> <li>Если информационный код не исчезает, обратитесь в сервисный центр.</li> </ul>
1C	<p><b>Датчик Уровень воды не работает должным образом.</b></p> <ul style="list-style-type: none"> <li>Попробуйте выключить электропитание и снова запустить цикл.</li> <li>Проверьте подвод проводов к датчику Уровень воды.</li> <li>Если информационный код не исчезает, обратитесь в сервисный центр.</li> </ul> <p> Если на стиральной машине отображается код "1C", то это означает, что выполняется слив продолжительностью 3 минуты. В течение этого времени кнопка Вкл./Выкл. не действует.</p>
AC	<p><b>Check communications between main and sub PBAs.</b></p> <ul style="list-style-type: none"> <li>Попробуйте выключить электропитание и снова запустить цикл.</li> <li>Если информационный код не исчезает, обратитесь в сервисный центр.</li> </ul>

Если код не исчезает с дисплея, обратитесь в местный центр по обслуживанию клиентов Samsung.

# Технические характеристики

## Описание символов на этикетках одежды

Следующие символы обозначают указания по уходу за одеждой. Этикетки на одежде содержат четыре символа в следующем порядке: стирка, отбеливание, сушка и глажение, сухая чистка, если необходимо. Использование символов обеспечивает согласованность среди производителей товаров как на родине, так и за рубежом. Следуйте указаниям на этикетках, чтобы продлить срок службы одежды и устранить проблемы, связанные со стиркой.

	Прочный материал		Нельзя гладить
	Деликатная ткань		При сухой химической чистке можно использовать любой растворитель
	Можно стирать при температуре 95 °C		Сухая химическая чистка
	Можно стирать при температуре 60 °C		Сухая химическая чистка только с использованием перхлорида, бензина для заправки зажигалок, чистого спирта или чистящего средства R113
	Можно стирать при температуре 40 °C		Сухая химическая чистка только с использованием авиационного бензина, чистого спирта или чистящего средства R113
	Можно стирать при температуре 30 °C		Нельзя использовать сухую химическую чистку
	Можно стирать только вручную		Сушка на плоской поверхности
	Только сухая химическая чистка		Можно вешать для сушки
	Можно отбеливать в холодной воде		Сушить на плечиках для одежды
	Не использовать отбеливатель		Можно сушить в сушилке при нормальной температуре
	Можно гладить при температуре 200 °C (макс.)		Можно сушить в сушилке при пониженной температуре
	Можно гладить при температуре 150 °C (макс.)		Нельзя сушить в сушилке
	Можно гладить при температуре 100 °C (макс.)		



---

## Защита окружающей среды

---

- Данное устройство изготовлено из материалов, подлежащих вторичной переработке. Если вы решили утилизировать устройство, следуйте местным правилам по утилизации бытовых отходов. Отрежьте кабель питания, чтобы устройство нельзя было подключить к электропитанию. Снимите дверцу, чтобы животные или маленькие дети не оказались запертыми в баке машины.
- Не превышайте количество средства для стирки, рекомендованное в инструкциях производителя.
- Используйте пятновыводители и отбеливатели перед запуском цикла стирки, только если это крайне необходимо.
- Полная загрузка белья позволит вам сэкономить расход воды и электроэнергии (точный вес загружаемого белья зависит от используемой программы стирки).

# Технические характеристики

## Перечень технических характеристик

Тип		Стиральная машина с фронтальной загрузкой	
Название модели		WD80J7250**	
Размеры		Ш600мм х Г465мм х В850мм	
Давление воды		50 кПа ~ 800 кПа	
Объем воды		56 Л	
Вес без упаковки		71 кг	
Объем загрузки для стирки и отжима		8,0 кг	
Ёмкость сушки		5,0 кг	
Потребление электроэнергии	Стирка	220 В	150 Вт
		240 В	150 Вт
	Стирка и нагревание	220 В	2000 Вт
		240 В	2400 Вт
	Отжим	220 ~ 240 В	350 Вт
	Слив		34 Вт
Обороты отжима		1200 об./мин.	
Класс защиты от поражения током		I	

### ПРИМЕЧАНИЕ

Внешний вид и характеристики изделия могут изменяться без предварительного уведомления в целях усовершенствования продукта.

Уведомления потребителя

Изготовитель оставляет за собой право изменять типичные и специфические данные без предварительного уведомления потребителя.

Продукт используется по назначению в нормальных условиях.

## ЭНЕРГЕТИЧЕСКАЯ ЭФФЕКТИВНОСТЬ

ЭНЕРГЕТИЧЕСКАЯ ЭФФЕКТИВНОСТЬ		
Изготовитель	Samsung	
Модель	WD80J7250**	
Класс энергетической эффективности	B	
Потребление электроэнергии, кВтч (на один цикл стирки и сушки при полной загрузке при температуре 60°C)	6,48	
Потребление электроэнергии на цикл стирки, кВтч Фактический расход электроэнергии зависит от способа использования прибора	0,96	
Класс качества стирки A: максимальный G: минимальный	A	
Класс качества отжима A: максимальный G: минимальный	B	
Максимальная частота вращения, об/мин	1200	
Номинальная загрузка (хлопок), кг	Стирка	8,0
	Сушка	5,0
Расход воды (общий), л	112	
Корректированный уровень звуковой мощности, дБА	Стирка	58
	Отжим	73
	Сушка	62

 Программы Хлопок 60°C + Интенсивная соответствуют стандарту EN60456.



**Страна производства :** Произведено в Китае

**Производитель:**

Samsung Electronics Co., Ltd / Самсунг Электроникс Ко., Лтд

**Адрес производителя:**

Республика Корея, (Мэтан-донг) 129, Самсунг-ро, Енгтонг-гу, г. Сувон, Кёнги-до, 16677

**Адрес производства:**

1. "Сужой Самсунг Электроникс Ко., Лтд", 501, Сухонг Ист Роуд, Индастриал Парк, Сужой, Джангсу, Китай

2. "Сужой Самсунг Электроникс Ко., Лтд", 218, Жипу Роуд, Индустри Парк, Сужой, Джангсу, Китай

**Импортер в России:**

Российская Федерация, 123242, г. Москва, Новинский бульвар, д. 31, помещение 1, 2



Символ «не для пищевой продукции» применяется в соответствии с техническим регламентом Таможенного союза «О безопасности упаковки» 005/2011 и указывает на то, что упаковка данного продукта не предназначена для повторного использования и подлежит утилизации. Упаковку данного продукта запрещается использовать для хранения пищевой продукции.



Символ «петля Мебиуса» указывает на возможность утилизации упаковки. Символ может быть дополнен обозначением материала упаковки в виде цифрового и/или буквенного обозначения.

## В СЛУЧАЕ ВОЗНИКНОВЕНИЯ ВОПРОСОВ ИЛИ ПРЕДЛОЖЕНИЙ

СТРАНА	ТЕЛЕФОН	ВЕБ-УЗЕЛ
RUSSIA	8-800-555-55-55 (VIP care 8-800-555-55-88)	<a href="http://www.samsung.com/ru/support">www.samsung.com/ru/support</a>
GEORGIA	0-800-555-555	<a href="http://www.samsung.com/support">www.samsung.com/support</a>
ARMENIA	0-800-05-555	<a href="http://www.samsung.com/support">www.samsung.com/support</a>
AZERBAIJAN	0-88-555-55-55	<a href="http://www.samsung.com/support">www.samsung.com/support</a>
KAZAKHSTAN	8-10-800-500-55-500(GSM: 7799, VIP care 7700)	<a href="http://www.samsung.com/support">www.samsung.com/support</a>
UZBEKISTAN	00-800-500-55-500 (GSM: 7799)	<a href="http://www.samsung.com/support">www.samsung.com/support</a>
KYRGYZSTAN	00-800-500-55-500 (GSM: 9977)	<a href="http://www.samsung.com/kz_ru/support">www.samsung.com/kz_ru/support</a>
TAJKISTAN	8-10-800-500-55-500	<a href="http://www.samsung.com/support">www.samsung.com/support</a>
MONGOLIA	+7-495-363-17-00	<a href="http://www.samsung.com/support">www.samsung.com/support</a>
UKRAINE	0-800-502-000	<a href="http://www.samsung.com/ua/support">www.samsung.com/ua/support</a> (Ukrainian) <a href="http://www.samsung.com/ua_ru/support">www.samsung.com/ua_ru/support</a> (Russian)
BELARUS	810-800-500-55-500	<a href="http://www.samsung.com/support">www.samsung.com/support</a>
MOLDOVA	0-800-614-40	<a href="http://www.samsung.com/support">www.samsung.com/support</a>



DC68-03509B-04